

ICS 93. 160

P 55

SL

中华人民共和国水利标准化指导性技术文件

SL/Z 720—2015

水库大坝安全管理应急预案编制导则

**Guidelines for emergency preparedness plan of
reservoir dam safety management**

2015-09-22 发布

2015-12-22 实施

中华人民共和国水利部 发布

中华人民共和国水利部

关于批准发布水利行业标准的公告 (水库大坝安全管理应急预案编制导则)

2015 年第 57 号

中华人民共和国水利部批准《水库大坝安全管理应急预案编制导则》(SL/Z 720—2015) 为水利标准化指导性技术文件，现予以公布。

序号	标准名称	标准编号	替代标准号	发布日期	实施日期
1	水库大坝安全管理应急预案编制导则	SL/Z 720—2015		2015. 9. 22	2015. 12. 22

水利部

2015 年 9 月 23 日

前 言

根据水利技术标准制修订计划安排，按照 SL 1—2014《水利技术标准编写规定》的要求，编制本标准。

本标准共 8 章和 7 个附录，主要技术内容有：

- 预案封面和扉页；
- 编制说明；
- 突发事件及其后果分析；
- 应急组织体系；
- 运行机制；
- 应急保障；
- 宣传、培训与演练。

本标准为全文推荐。

本标准批准部门：中华人民共和国水利部

本标准主持机构：水利部建设与管理司

本标准解释单位：水利部建设与管理司

本标准主编单位：南京水利科学研究院

水利部大坝安全管理中心

本标准参编单位：水资源高效利用与工程安全国家工程研究中心

本标准出版、发行单位：中国水利水电出版社

本标准主要起草人：盛金保 彭雪辉 夏明勇 李 雷
王 健 王昭升 刘晓青 龙智飞
张士辰 周克发 王晓航 孙玮玮
厉丹丹 王 莹 江 超 张大伟
杨德玮

本标准审查会议技术负责人：李同春 徐英三

本标准体例格式审查人：陈立秋

本标准在执行过程中，请各单位注意总结经验，积累资料，随时将有关意见和建议反馈给水利部国际合作与科技司（通信地址：北京市西城区白广路二条 2 号；邮政编码：100053；电话：010-63204565；电子邮箱：bzh@mwr.gov.cn），以供今后修订时参考。

目 次

1	总则	1
2	预案封面和扉页	3
3	编制说明	4
4	突发事件及其后果分析	5
4.1	水库工程概况	5
4.2	突发事件分析	6
4.3	突发洪水事件及其后果分析	6
4.4	突发水污染事件及其后果分析	7
4.5	其他突发事件及其后果分析	7
5	应急组织体系	8
5.1	应急组织体系框架	8
5.2	应急指挥机构	8
5.3	专家组	8
5.4	应急抢险与救援队伍	9
6	运行机制	10
6.1	预测与预警	10
6.2	应急响应	11
6.3	应急处置	13
6.4	应急结束	15
6.5	善后处理	15
7	应急保障	16
7.1	应急抢险与救援物资保障	16
7.2	交通、通信及电力保障	16
7.3	经费保障	16
7.4	其他保障	16
8	宣传、培训与演练	18

附录 A	水库大坝安全管理应急预案编写提纲	19
附录 B	水库大坝突发事件分级标准	22
附录 C	溃坝模式分析方法	24
附录 D	溃坝生命损失估算方法	29
附录 E	溃坝经济损失估算方法	32
附录 F	溃坝社会与环境评估方法	34
附录 G	附件	36
	标准用词说明	37
	条文说明	39

1 总 则

1.0.1 为规范和指导水库大坝安全管理应急预案（以下简称预案）编制工作，提高应对水库大坝突发事件能力，依据《中华人民共和国突发事件应对法》和《水库大坝安全管理条例》等法律法规，制定本标准。

1.0.2 本标准适用于大、中型水库预案编制，小型水库可参照执行。

1.0.3 预案应包括以下内容：预案版本号与发放对象，编制说明，突发事件及其后果分析，应急组织体系，运行机制，应急保障，宣传、培训与演练，附表、附图等。预案文本编写提纲可按附录 A 编写。

1.0.4 水库大坝突发事件应根据其后果严重程度、可控性、影响范围等因素，分为（Ⅰ级）特别重大、Ⅱ级（重大）、Ⅲ级（较大）和Ⅳ级（一般）四级。水库大坝突发事件可按附录 B 分级。

1.0.5 预案编制应收集水库所在流域及相关区域自然地理与水文气象、公共基础设施、工矿企业、水库功能与防护对象、大坝工程特性、大坝安全与管理现状、库区淤积状况、历史特大洪水或工程险情及其应急处置、溃坝洪水可能淹没区基本情况等基础资料。

1.0.6 预案编制应贯彻“以人为本、分级负责、预防为主、便于操作、协调一致、动态管理”的原则。

1.0.7 预案编制应由水库管理单位或其主管部门、水库所有者（业主）组织，并应履行相应的审批和备案手续。

1.0.8 预案应根据情况变化及时修订和报批。修订的预案应送达所有发放对象，并应同时废止旧版本。

1.0.9 本标准主要引用下列标准：

GB 3838 地表水环境质量标准

SL 164 溃坝洪水模拟技术规程

SL 258 水库大坝安全评价导则

SL 483 洪水风险图编制导则

1.0.10 预案编制除应符合本标准规定外，尚应符合国家现行有关标准的规定。

2 预案封面和扉页

2.0.1 预案封面和扉页应注明预案版本号。

2.0.2 预案扉页应注明预案编制单位与编制日期、批准单位与发布日期、备案单位与备案日期、有效期。

2.0.3 预案扉页应记录预案发放对象。

3 编制说明

- 3.0.1** 应说明编制预案的目的和适用范围。
- 3.0.2** 应注明预案编制（或修订）单位与主要编制人员。
- 3.0.3** 应说明预案编制依据的法律法规、技术标准与主要技术文件。
- 3.0.4** 应确定水库大坝突发事件分级。
- 3.0.5** 应确定预案版本受控和修订原则。

4 突发事件及其后果分析

4.1 水库工程概况

4.1.1 水库工程基本情况简述应包括下列内容：

- 水库地理位置及流域自然地理、水文气象、工程地质条件及地震基本烈度等；
- 水库兴建年代、控制流域面积、工程等级、洪水标准、特征水位与相应库容、水库兴利指标、水库淤积量及淤积分布特点；
- 大坝结构与主要工程特性；
- 泄洪设施与启闭设备；
- 水库大坝下游防洪保护对象的防洪标准、安全泄量、警戒水位；
- 水库调度原则与调度运用方案；
- 水库对外交通、通信与供电设施；
- 水库水情测报、水质监测及大坝安全监测设施。

4.1.2 大坝安全状况及存在的主要问题简述应包括下列内容：

- 最近一次水库大坝安全鉴定结论或除险加固情况；
- 目前存在的影响工程安全的主要问题。

4.1.3 水库工程概况还应包括下列内容：

- 水库大坝运行中曾遭遇的特大洪水、地震等自然灾害以及工程险情，相应处置情况；
- 水库运行中曾遭遇的水污染等影响水库正常运行的突发事件及相应处置情况；
- 水库大坝上下游其他水利工程以及水库大坝下游人口、乡村、城镇、重要工矿企业及交通等基础设施分布情况。

4.1.4 详细的水库工程基本情况介绍及相关附图可作为预案

附件。

4.2 突发事件分析

4.2.1 应确定水库大坝可能突发事件类型。突发事件可分为自然灾害类事件、事故灾害类事件、社会安全类事件和其他突发事件。

4.2.2 可能突发事件应由专家在现场安全检查基础上结合大坝安全评价结论确定，大坝安全评价应按 SL 258 的规定执行；也可采用破坏模式与后果分析法（FMEA 法）和破坏模式、后果和危害程度分析法（FMECA 法）分析确定。FMEA 法和 FMECA 法见附录 C。

4.3 突发洪水事件及其后果分析

4.3.1 突发洪水事件应包括各种原因导致的溃坝或超标准泄洪事件。

4.3.2 溃口洪水分析应符合下列要求：

1 土石坝宜采用逐步溃坝模式。溃口流量计算可采用适宜的公式和模型，对于小型水库，可采用简化公式。

2 重力坝和拱坝宜采用瞬时全溃或瞬时局部溃决模式。溃口流量计算可采用常规的水力学计算方法。

4.3.3 洪水演进计算应符合下列要求：

1 溃坝或超标准泄洪洪水演进计算宜包括洪水向下游演进时的沿程洪水到达时间、流速、水深、历时等洪水要素，具体应按 SL 164 的规定执行。

2 溃坝或超标准泄洪洪水演进计算可采用数学模型法，对于小型水库，可采用简化分析法和经验公式法。

4.3.4 洪水风险图应依据不低于 1:10000 的地形图绘制，并可作为制定人员应急转移预案的依据。洪水风险图制作应符合 SL 483 及其相关技术细则的规定要求。

4.3.5 应根据洪水风险图统计淹没区基本情况，估算突发洪水

事件后果，并应作为突发事件分级与确定应急响应级别的依据。突发洪水事件后果估算方法见附录 D~附录 F。

4.3.6 详细的突发洪水事件及其后果分析应作为预案附件。

4.4 突发水污染事件及其后果分析

4.4.1 应根据水库功能和供水对象，分析可能发生的水污染事件影响范围和严重程度。

4.4.2 应估算突发水污染事件对正常调度运行可能造成的后果，并应作为突发水污染事件分级与确定应急响应级别的依据。突发水污染事件后果估算应按 GB 3838 的规定执行。

4.4.3 详细的突发水污染事件及其后果分析可作为预案附件。

4.5 其他突发事件及其后果分析

4.5.1 地震和地质灾害突发事件所致重大工程险情甚至溃坝的后果分析应按 4.3 节的规定执行。

4.5.2 水库遭遇恐怖袭击、战争突发事件后果分析应按 4.3 节和 4.4 节的规定执行。

4.5.3 其他突发事件后果分析可参照 4.3 节和 4.4 节的规定执行。

5 应急组织体系

5.1 应急组织体系框架

5.1.1 应建立水库大坝突发事件应急组织体系，并应与当地突发公共事件总体应急预案及其他有关应急预案组织体系衔接。

5.1.2 应绘制预案应急组织体系框架图，并应明确政府及相关职能部门与应急机构、水库管理单位与主管部门等相关各方在突发事件应急处置中的职责与相互之间的关系。

5.2 应急指挥机构

5.2.1 应按照“分级负责、属地管理”的原则，成立水库大坝突发事件应急指挥机构，并应明确应急指挥长、副指挥长及成员。应急指挥长宜与水库大坝安全管理政府责任人一致。

5.2.2 应确定应急指挥机构的主要职责，以及指挥长、副指挥长与成员的职责分工。应急指挥机构应在指挥长的领导下，负责预警信息发布与指挥预案实施，发布预案启动、人员撤离、应急结束等指令，调动应急抢险与救援队伍、设备与物资。

5.2.3 应急指挥机构的组成单位、责任人、联系方式、职责与任务应以表格形式列示。

5.2.4 对突发事件影响范围大、应急处置工作复杂的水库，可在应急指挥机构下设日常办事机构，负责联络及相关信息与指令的传输、处理和上报。

5.3 专家组

5.3.1 应成立水库大坝突发事件应急处置专家组，为应急决策和应急处置提供技术支撑。专家组应由熟悉工程设计、施工、管理等专家组成。必要时，可请求上级机构派出专家指导。

5.3.2 专家组成员的姓名、单位、专业、联系方式应以表格形

式列示。

5.4 应急抢险与救援队伍

5.4.1 应成立水库大坝突发事件应急抢险与救援队伍，并应根据突发事件的类型，确定其规模、人数、任务、所需配备的设备。应急抢险队伍应负责水库大坝工程险情抢护；应急救援队伍应负责组织人员撤离转移、遇险人员救助以及撤离转移过程中的救援工作。

5.4.2 应急抢险与救援队伍队长与下设小组组长的姓名、单位、专业、联系方式、具体任务应以表格形式列示，并应报应急指挥机构备案。

6 运行机制

6.1 预测与预警

6.1.1 应根据水库大坝工程实际与突发事件分析结果，建立必要的水情测报、工程安全监测与报警设施，并结合人工巡视检查，建立突发事件预测与预警系统。

6.1.2 应确定各类仪器监测和巡视检查的责任人及监测（或巡查）部位、内容、方式、频次、通信方式、报送对象等。

6.1.3 应确定专职或者兼职水库突发事件信息报告员，并应明确紧急情况下的通信方式与报告对象。

信息报告员应及时向水库主管部门（业主）、应急指挥机构以及所在地人民政府报告突发事件信息。

6.1.4 应明确警报信号的发布条件。警报信号特别是人员撤离转移信号应事先约定，纳入预案，并向公众公布。

6.1.5 预警级别应根据水库大坝突发事件级别划分为Ⅰ级（特别严重）、Ⅱ级（严重）、Ⅲ级（较重）和Ⅳ级（一般）四级，分别用红色、橙色、黄色和蓝色表示。

6.1.6 应急指挥机构应及时汇总分析突发事件隐患和预警信息，必要时组织专家组进行会商，对发生突发事件的可能性及其可能造成的影响进行评估。

1 当认为事件即将发生或者发生的可能性增大时，应按照规定权限和程序，发布相应级别的警报和预警信息，决定并宣布有关地区进入紧急期，同时应向上一级人民政府报告，必要时可越级上报，并应向当地驻军和可能受到危害的毗邻或者相关地区的人民政府通报。

2 水库大坝突发事件预警信息应包括突发事件类别、预警级别、起始时间、可能影响范围、警示事项、应采取的措施等。

6.1.7 预警级别应根据事态的发展适时调整并重新发布。当事

实证明不可能发生突发事件或者危险已经解除时，应立即宣布解除警报，终止预警期，并应解除已经采取的有关措施。

6.2 应急响应

6.2.1 突发事件警报和预警信息发布后，应在规定的时间内启动相应级别的应急响应，并立即实施应急响应措施。

6.2.2 应急响应级别应根据突发事件预警级别确定。应急响应级别应分为下列四级：

- 红色预警，Ⅰ级响应；
- 橙色预警，Ⅱ级响应；
- 黄色预警，Ⅲ级响应；
- 蓝色预警，Ⅳ级响应。

6.2.3 应确定不同级别应急响应的启动条件、启动程序和响应措施。

6.2.4 应急响应启动条件应根据突发事件和预警级别确定。当应急响应条件变化时，应及时调整应急响应级别。

6.2.5 不同级别应急响应启动应符合下列要求：

- 1 Ⅳ级、Ⅲ级响应由应急指挥机构或其授权启动。
- 2 Ⅱ级、Ⅰ级响应由应急指挥机构启动。

6.2.6 Ⅳ级响应应采取下列响应措施：

- 1 应急指挥机构或其日常办事机构应主持会商，做出相应工作安排，加强对水库的监视和应对突发事件工作的指导，将情况上报水库安全管理政府责任人所在同级人民政府，并应通报应急指挥机构各成员单位。

- 2 应急指挥机构日常办事机构应密切监视水雨情、工情、水质等的发展变化。

- 3 应急指挥机构各成员单位应按照职责分工，做好有关工作。

6.2.7 Ⅲ级响应应采取下列响应措施：

- 1 应急指挥机构或其日常办事机构应主持会商，做出相应

工作安排，密切监视突发事件发展变化，加强应对突发事件工作的指导，在 2h 内将情况上报水库安全管理政府责任人所在同级人民政府，并应通报应急指挥机构各成员单位，在 24h 内派出专家组指导工作。

2 应急指挥机构应责令有关部门、专业机构、监测网点和负有特定职责的人员及时收集、报告有关信息，向社会公布反映突发事件信息的渠道，加强对突发事件发生、发展情况的监测、预报和预警工作。

3 应急指挥机构应组织专家随时对突发事件信息进行分析评估，预测突发事件发生可能性的大小、影响范围和后果以及可能发生的突发事件级别。

4 应急指挥机构应责令应急抢险队伍、负有特定职责的人员进入待命状态，并动员后备人员做好参加应急抢险和处置工作的准备。

5 应急指挥机构应调集应急抢险所需材料、设备、工具，确保其随时可以投入正常使用。

6 应急指挥机构应定时向社会发布与公众有关的突发事件预测信息和分析评估结果，并对相关信息的报道工作进行管理。

7 应急指挥机构应及时向社会发布可能受到突发事件危害的警告，宣传避免、减轻危害的常识，公布咨询电话。

8 应急指挥机构应通知可能受到洪水危害的人员做好转移准备。

6.2.8 II 级响应应采取下列响应措施：

1 应急指挥机构应主持会商，应急指挥机构各成员单位参加，做出相应工作部署，加强应对突发事件工作的指导，在 2h 内将情况上报水库安全管理政府责任人所在同级人民政府分管领导，并应通报上一级人民政府及其应急指挥机构，在 24h 内派出专家组赴一线指导工作。

2 应急指挥机构日常办事机构应密切监视突发事件发展变化，并应在专家组指导下做好预测预报工作。

3 应急指挥机构各成员单位除应做好Ⅲ级应急响应规定的各项工作外，尚应做好下列工作：

- 1) 调集应急救援所需物资、设备、工具，准备应急设施和避难场所，并确保其处于良好状态、随时可以投入正常使用，应急救援队伍进入待命状态。
- 2) 转移、疏散或者撤离可能受到洪水危害的人员并予以妥善安置，转移重要财产。
- 3) 加强对重点单位、重要部位和重要基础设施的安全保卫，维护社会治安秩序。
- 4) 采取必要措施，确保交通、通信、供电等设施的安全和正常运行。
- 5) 及时向社会发布有关采取特定措施避免或者减轻危害的建议、劝告。
- 6) 关闭或者限制使用可能受到洪水危害的场所，控制或者限制容易导致危害扩大的公共场所的活动。

6.2.9 I级响应应采取下列响应措施：

1 应急指挥机构应主持会商，应急指挥机构各成员单位派人员参加，做出应急工作部署，加强工作指导，并将情况上报上级人民政府及其应急指挥机构，在12h内派出专家组赴一线加强技术指导。

2 应急指挥机构日常办事机构应密切监视突发事件发展变化，专家组应做好预测预报工作。

3 应急指挥机构各成员单位应做好Ⅱ级应急响应规定的各项工作，上一级应急指挥机构各成员单位应全力配合做好有关工作。

6.3 应急处置

6.3.1 应急处置应包括信息报告与发布、应急调度、应急抢险与处理、应急监测和巡查、人员应急转移和临时安置。

6.3.2 应建立险情、灾情信息报告与发布机制，并应符合下列要求：

1 应确定负责险情、灾情信息报告的单位及责任人姓名、联系方式，以及报告对象、内容、方式、时间与频次要求。

2 应确定突发事件信息发布的授权单位与发布方式、发布原则。

3 应规定险情、灾情信息报告的记录要求。

4 在应急处置过程中，应实时续报及发布有关信息。

6.3.3 应编制应急调度方案，并应符合下列要求：

1 应根据突发事件分析结果，制定各种紧急情况下的应急调度方案。

2 应确定应急调度权限，以及调度命令下达、执行的部门与责任单位及责任人。

6.3.4 应编制应急抢险与处理方案，并应符合下列要求：

1 应根据突发事件分析结果，针对性制定工程抢险或水污染处理方案。对作为当地供水主要水源地的水库，应有备用水源方案。

2 应确定通知、调动应急抢险队伍的责任人与时间要求。

3 应确定现场指挥工程抢险或水污染处理的责任人与任务要求。

6.3.5 应编制应急监测和巡查方案，并应符合下列要求：

1 应规定预案启动后的应急监测和巡视检查要求。

2 应确定负责应急监测与巡视检查工作的部门与责任人。

6.3.6 应编制人员应急转移方案，并应符合下列要求：

1 应针对可能突发的事件，确定洪水淹没区域或突发事件影响区域人员和财产转移命令下达和实施的流程图，以及相关环节的责任部门和责任人。

2 应根据洪水淹没区或突发事件影响区居民点、安置点、交通条件的分布情况，以及洪水到达时间、突发事件严重性，按照“轻重缓急”原则，分片确定转移人员和财产的数量、次序、转移路线、距离、时间要求、交通方式、安置点以及负责组织转移的责任人。负责某一片（区）人员转移的责任人可根据辖区内行政村、自然村、小区/街道/企事业单位、居民楼等的分布情

况，进一步细化人员转移方案。

3 应确定人员转移过程中承担应急救援任务的责任单位与责任人。

4 应确定人员转移过程中及转移后承担警戒任务的责任单位与责任人以及具体的警戒措施。

5 应确定负责转移人员登记的责任单位和责任人。登记信息应包括姓名、住址、登记地点与转移地点等。

6 应确定疏散路线、重要地点等标识，并应在水库周边醒目地点以平面布置图的形式标出。

6.3.7 应编制临时安置方案，并应符合下列要求：

1 应确定负责解决应急转移人员基本生活要求的相关责任部门和责任人。

2 负责临时安置的责任部门应根据具体情况编制详细的转移人员临时安置计划。

6.3.8 详细的应急抢险与处理、人员应急转移和临时安置方案可作为预案附件。

6.4 应急结束

6.4.1 应规定应急响应和处置结束的条件。当满足下列条件时，可宣布应急结束，解除紧急期：

——险情得到控制，警报解除。

——风险人口全部撤离并安置完毕。

——洪水消退或水污染得到控制。

6.4.2 应确定发布应急结束指令的责任单位或责任人。应急结束指令宜由应急指挥机构发布。

6.5 善后处理

6.5.1 善后处理应包括调查与评估、水毁修复、抢险物料补充、预案修改与完善。

6.5.2 应确定善后处理各项工作的相关责任单位与责任人。

7 应急保障

7.1 应急抢险与救援物资保障

7.1.1 应根据应急抢险与救援工作的需要，储备必要的抢险与救援物资设备。

7.1.2 应确定负责应急抢险与救援物资储备的责任单位与责任人。

7.1.3 应确定应急抢险与救援物资的存放地点、保管人及联系方式。

7.2 交通、通信及电力保障

7.2.1 应制定水库枢纽区交通保障计划，并应确定责任单位与责任人，确保应急处置过程中的交通畅通与运输保障。交通运输工具可临时征用，应制定征用方案和确定责任单位与责任人。

7.2.2 应根据突发事件应急处置需要，制定应急通信保障计划，并应确定责任单位与责任人，确保应急处置过程中的通信畅通。

7.2.3 应根据突发事件应急处置需要，制定应急电力保障措施，并应确定责任单位与责任人，确保应急处置过程中的电力供应。

7.3 经费保障

7.3.1 应急经费应包含用于应急抢险与救援物资和设备的购置和保管、预案培训和演练以及应急处置等费用。

7.3.2 应明确应急经费筹措方式。

7.4 其他保障

7.4.1 应确定应急处置过程中负责解决应急转移人员基本生活问题的责任单位及责任人。

7.4.2 应确定应急处置过程中负责筹措医疗与卫生防疫用品的责任单位及责任人。

7.4.3 应确定承担洪水淹没区或水污染影响区警戒与治安维护任务的责任单位及责任人。

8 宣传、培训与演练

- 8.0.1 应定期对预案进行宣传、培训和演练。
- 8.0.2 应确定预案宣传的内容和方式以及组织实施单位、责任人。
- 8.0.3 应制定预案培训、演练的方案和计划，并确定培训、演练的组织实施单位、责任人。

附录 A 水库大坝安全管理应急预案编写提纲

扉 页

预案编制或修订单位

批准单位

备案单位

有效期

预案版本号

预案发放对象

1 编制说明

1.1 编制目的和适用范围

1.2 编制单位和编制人员

1.3 编制依据

1.4 编制原则

1.5 突发事件分级

1.6 预案版本受控和修订

2 突发事件及其后果分析

2.1 水库工程概况

2.2 突发事件分析

2.3 突发洪水事件及其后果分析

2.4 突发水污染事件及其后果分析

2.5 其他突发事件及其后果分析

3 应急组织体系

3.1 应急组织体系框架

3.2 应急指挥机构

3.3 专家组

3.4 应急抢险与救援队伍

4 运行机制

4.1 预测与预警

4.1.1 水情与工情监测

4.1.2 通信

4.1.3 报警系统

4.1.4 预警级别

4.1.5 突发事件信息报告

- 4.2 应急响应
- 4.3 应急处置
 - 4.3.1 险情、灾情信息报告与发布
 - 4.3.2 应急调度
 - 4.3.3 应急抢险与处理
 - 4.3.4 应急监测和巡查
 - 4.3.5 人员应急转移
 - 4.3.6 临时安置
- 4.4 应急结束
- 4.5 善后处理

5 应急保障

- 5.1 应急抢险与救援物资保障
- 5.2 交通、通信及电力保障
- 5.3 经费保障
- 5.4 其他保障

6 宣传、培训与演练

- 6.1 宣传
- 6.2 培训
- 6.3 演练

7 附表与附图

8 附件

附录 B 水库大坝突发事件分级标准

B.0.1 水库大坝突发事件可分为四类：自然灾害类事件、事故灾害类事件、社会安全类事件和其他水库大坝突发事件。根据事件后果严重程度、可控性、影响范围等因素，水库大坝突发事件可分为四级：Ⅰ级（特别重大）、Ⅱ级（重大）、Ⅲ级（较大）和Ⅳ级（一般）。

B.0.2 事件导致下列情况之一发生的，可定为Ⅰ级（特别重大）事件：

- 水库水位达到校核洪水位及以上；
- 大坝出现特别重大险情，抢险十分困难，很可能造成溃坝；
- 库区大范围水质污染，水质监测项目有4项及以上超标，且至少2项超标2倍以上；
- 生命损失不小于30人，或直接经济损失不小于1.0亿元，或社会与环境影响特别重大。

B.0.3 事件导致下列情况之一发生的，可定为Ⅱ级（重大）事件：

- 水库水位超过设计洪水位，但低于校核洪水位；
- 大坝出现重大险情，具备一定的抢险条件，险情基本可控；
- 库区较大范围水质污染，水质监测项目有4项及以上超标，且至少2项超标1倍以上；
- 生命损失小于30人且不小于10人，或直接经济损失小于1.0亿元且不小于0.5亿元，或社会与环境影响重大。

B.0.4 事件导致下列情况之一发生的，可定为Ⅲ级（较大）事件：

- 水库水位超过防洪高水位，但低于设计洪水位；
- 大坝出现较大险情，抢险条件较好，险情可控；
- 库区局部水质污染，水质监测项目有 1~3 项超标，且至少 1 项超标 1 倍以上；
- 生命损失小于 10 人且不小于 3 人，或直接经济损失小于 0.5 亿元且不小于 0.1 亿元，或社会与环境影
响较大。

B.0.5 事件导致下列情况之一发生的，可定为Ⅳ级（一般）事件：

- 水库水位超过汛限水位，但低于防洪高水位和设计洪水位；
- 大坝出现一般险情，且险情可控；
- 库区局部水质污染，水质监测项目有 1 项超标；
- 生命损失小于 3 人，或直接经济损失小于 0.1 亿元，或社会与环境影
响一般。

B.0.6 大坝险情分级可根据水库实际情况确定，社会与环境影
响分级可见附录 F。

B.0.7 当水库大坝突发事件发生的紧急程度和发展势态发生变化时，应及时调整突发事件级别。

附录 C 溃坝模式分析方法

C.1 破坏模式与后果分析法 (FMEA 法)

C.1.1 FMEA 法即破坏模式与后果分析 (Failure Modes and Effects Analysis) 法, FMEA 法是将大坝作为一个系统, 分析系统中每一个子系统与要素所有可能破坏模式及其后果的一种归纳分析方法。

C.1.2 FMEA 法可按下列过程评价:

1 定义系统。水库大坝系统包括永久性挡水建筑物以及与大坝安全有关的泄水、输水和过坝建筑物及相应的金属结构等。

2 识别系统。收集水库的设计、施工及运行资料, 或通过与设计、施工、管理人员进行座谈, 了解水库建设和运行的详细情况, 对系统有一个全面的认识。

3 分解系统。把系统分解成若干子系统, 找出各子系统构成要素, 宜将其分解为 1 级子系统、2 级子系统及其要素。

4 要素功能分析。子系统和要素是根据它们的主要功能来定义的。为实现不同要素及同一个要素的不同功能的区分, 可采用数字编码的方法, 如 11223344, 其中 11 代表 1 级子系统, 22 代表 2 级子系统, 33 代表要素, 44 代表要素功能。

5 要素筛选。对每个要素破坏后对系统性能的影响进行初步评估, 把那些对系统性能影响不大的要素剔除掉, 而那些对系统性能起关键作用的要素保留下来做进一步的分析。如难以确定某个要素功能对系统性能的重要性, 则应保留做进一步的分析。

6 要素破坏模式识别。分析通过筛选的要素是如何破坏的, 识别其破坏模式。

7 要素相互作用分析。在识别要素破坏模式过程中, 应考虑要素之间的相互作用。可通过事件树或故障树来分析要素之间

的相互作用以及一系列要素之间的破坏顺序。

8 要素破坏后果分析。分析要素在不同破坏模式下的直接影响和最终影响（即后果）。确定要素破坏模式的最终影响，应考虑下列情形：

- 1) 某种影响可能是多种要素破坏后造成的。
- 2) 某种要素破坏可能会造成多种影响。
- 3) 某种要素破坏可能会触发一系列要素破坏。
- 4) 某种要素破坏可能不会直接影响其他要素，但可能会增加这些要素破坏的可能性。

9 人工干预。通过系统地识别要素可能存在的破坏模式，及时发现要素破坏并进行人工干预以避免或降低破坏后果。

C.2 破坏模式、后果和危害程度分析法 (FMECA 法)

C.2.1 FMECA 法由两项相对独立的工作组成，即破坏模式与后果分析法（FMEA 法）和危害程度分析法（Criticality Analysis - CA 法）。

C.2.2 在 FMEA 法基础上，可按下列过程进行危害程度分析：

1 分析要素破坏模式发生的可能性。可由专家根据经验确定，判别标准见表 C.2.2-1。

表 C.2.2-1 系统要素破坏模式发生可能性赋值表

破坏可能性因子	年发生概率	判别标准
几乎不可能	低于 1/5000	在工程寿命周期中极不可能发生，如遭遇最大可信地震或 PMF 洪水
极不可能	1/500~1/5000	在工程寿命周期中很不可能发生
不可能	1/50~1/500	在工程寿命周期中有可能发生，但不期望发生
可能	1/5~1/50	在工程寿命周期中可能阶段性发生
经常发生	大于 1/5	经常性发生，或在近 5 年内如果不处理会发生

2 分析后果严重程度。后果严重程度的判别标准见表 C.2.2-2。

表 C.2.2-2 后果严重程度赋值表

后果严重因子	判 别 标 准
不严重	经济损失不超过 5 万元，无人员伤亡，无环境影响，无外部影响
中等	经济损失为 5 万~100 万元，无人员伤亡，或下游财产损失为 2.5 万~50 万元，或下泄具有永久影响的污染物对农业无明显影响，或无环境影响，或无外部影响，或加固经费 2 万~20 万元，或以上的各种组合
严重	经济损失为 100 万~1000 万元，多起人员严重伤害或致命伤亡，或下游财产损失为 50 万~500 万元，或下泄具有永久影响的污染物造成长期环境或农业危害，或以上的各种组合
非常严重	经济损失为 1000 万~10000 万元，有明显人员死亡，或下游财产损失为 500 万~5000 万元，或造成大范围的环境或农业危害，或以上的各种组合
灾难性	经济损失超过 1 亿元，大量人员死亡，或下游财产损失超过 5000 万元、对环境或下游农业产生重大长期危害，或以上的各种组合

3 分析后果发生的可能性。后果发生可能性的判别标准见表 C.2.2-3。

表 C.2.2-3 后果发生可能性赋值表

后果可能性因子	可能性估计	判 别 标 准
极不可能	<5%	破坏模式能导致影响，但后果极不可能发生
不可能	5%~25%	破坏模式能导致影响或后果，但预期不会发生
可能	25%~75%	预期破坏模式能导致影响或后果，发生或不发生的机会相当
极有可能	75%~100%	预期破坏模式导致影响或后果
肯定	100%	破坏模式必导致影响或后果确定发生

4 确定危害性指标。每个要素破坏模式的危害性指标根据要素破坏模式发生的可能性、后果严重程度、后果发生的可能性按表 C. 2. 2 - 4 确定。

表 C. 2. 2 - 4 危害性指标赋值表

后 果		要素破坏可能性				
严重性	可能性	几乎不可能	极不可能	不可能	可能	经常发生
不严重	极不可能	1	2	4	5	7
	不可能	2	3	5	7	8
	可能	3	5	7	8	9
	极有可能	4	5	7	9	10
	肯定	4	5	7	9	10
中等	极不可能	3	5	7	8	9
	不可能	5	6	8	9	11
	可能	6	8	9	11	12
	极有可能	6	8	10	11	13
	肯定	7	8	10	11	13
严重	极不可能	6	8	10	11	12
	不可能	8	9	11	13	14
	可能	9	11	12	14	15
	极有可能	9	11	13	14	16
	肯定	10	11	13	15	16
非常严重	极不可能	9	11	13	14	15
	不可能	11	12	14	16	17
	可能	13	14	16	17	19
	极有可能	13	14	16	17	19
	肯定	13	14	16	18	19
灾难性	极不可能	11	13	14	16	17
	不可能	12	14	16	17	18
	可能	14	15	17	19	20
	极有可能	14	16	18	19	20
	肯定	14	16	18	19	20

C. 2. 3 应统计每个要素的危害程度、在子系统中所占比重和在系统中所占比重，统计各个子系统的危害程度及其在系统中所占比重。每个要素的危害程度为该要素的各种破坏模式危害程度的简单相加，子系统的危害程度为该子系统的各个要素的危害程度的简单相加。

C. 2. 4 应根据危害程度大小对每种破坏模式、每个要素危害程度和每个子系统的危害程度进行排序。危害程度越大，风险越大。

附录 D 溃坝生命损失估算方法

D. 0. 1 溃坝生命损失计算应考虑风险人口 P_{AR} 、溃坝洪水严重性 S_d 、警报时间 W_T 、风险人口对溃坝洪水严重性的理解程度 U_d 等主要影响因素。

D. 0. 2 风险人口 P_{AR} 计算可采用静态统计法和动态统计法。静态统计法宜在人口相对固定或流动性弱的地区使用；人口频繁流动的地区则宜采用动态统计法。

D. 0. 3 溃坝洪水严重性 S_d 可按式 (D. 0. 3) 计算：

$$S_d = hv \quad (\text{D. 0. 3})$$

式中 h ——溃坝洪水淹没范围内某点的水深，m；

v ——相应某点的流速，m/s。

S_d 的划分标准如下：

当 $S_d \leq 3.0 \text{m}^2/\text{s}$ 时，低度严重；

当 $3.0 \text{m}^2/\text{s} < S_d \leq 7.0 \text{m}^2/\text{s}$ 时，中度严重；

当 $S_d > 7.0 \text{m}^2/\text{s}$ 时，高度严重。

D. 0. 4 警报时间 W_T 的划分标准如下：

当 $W_T \leq 15 \text{min}$ 时，无警报；

当 $15 \text{min} < W_T \leq 60 \text{min}$ 时，部分警报；

当 $W_T > 60 \text{min}$ 时，充分警报。

D. 0. 5 当风险人口接到溃坝警报后，对溃坝洪水可能淹没范围和严重程度缺乏足够了解，对逃生的必要性、措施、路径没有正确的理解和反应时，可认为风险人口对溃坝洪水严重性的理解程度 U_d 是模糊的；反之则认为风险人口对溃坝洪水严重性的理解程度 U_d 是明确的。

D. 0. 6 溃坝生命损失可按式 (D. 0. 6 - 1) 计算；条件受限时，也可按式 (D. 0. 6 - 2) 计算。

$$L_{OL} = P_{AR} f \quad (D.0.6-1)$$

式中 P_{AR} ——溃坝洪水淹没范围内的风险人口，人；

f ——风险人口死亡率。

风险人口死亡率可按表 D.0.6 确定。夏天、晴天、白天宜取表 D.0.6 的下限值，冬天、雨天、夜间宜取此表的上限值。

表 D.0.6 季-周法风险人口死亡率推荐表

溃坝洪水 严重性程度 S_d	警报时间 W_T/h	风险人口 对洪水严重性 的理解程度	风险人口死亡率	
			推荐值	建议值范围
高	<0.25	模糊	0.7500	0.3000~1.0000
		明确	0.2500	0.1000~0.5000
	0.25~1.0	模糊	0.2000	0.0500~0.4000
		明确	0.0010	0.0000~0.0020
	>1.0	模糊	0.1800	0.0100~0.3000
		明确	0.0005	0.0000~0.0010
中	<0.25	模糊	0.5000	0.1000~0.8000
		明确	0.0750	0.0200~0.1200
	0.25~1.0	模糊	0.1300	0.0150~0.2700
		明确	0.0008	0.0005~0.0020
	>1.0	模糊	0.0500	0.0100~0.1000
		明确	0.0004	0.0002~0.0010
低	<0.25	模糊	0.0300	0.0010~0.0500
		明确	0.0100	0.0000~0.0200
	0.25~1.0	模糊	0.0070	0.0000~0.0150
		明确	0.0006	0.0000~0.0010
	>1.0	模糊	0.0003	0.0000~0.0006
		明确	0.0002	0.0000~0.0004

$$L_{OL} = \frac{P_{AR}}{1 + 13.277(P_{AR}^{0.440}) \exp(0.759W_T - 3.790F + 2.223W_T F)} \quad (D.0.6-2)$$

式中 P_{AR} ——溃坝洪水淹没范围内的风险人口，人；

W_T ——警报时间，h；

F ——溃坝洪水严重性 S_d 的函数符号，取值范围为 0~1。对于高严重性溃坝洪水，取 $F=1$ ；对于低严重性溃坝洪水，取 $F=0$ ；对中严重性溃坝洪水，取 $F=0.5$ 。

附录 E 溃坝经济损失估算方法

E.1 溃坝直接经济损失估算

E.1.1 溃坝直接经济损失可采用分类损失率法、单位面积综合损失法和人均综合损失法等方法计算。

E.1.2 采用分类损失率法时，溃坝直接经济损失 D 可按式 (E.1.2) 计算：

$$D = \sum_{i=1}^n R_i = \sum_{i=1}^n \sum_{j=1}^m R_{ij} = \sum_{i=1}^n \sum_{j=1}^m \sum_{k=1}^l V_{ijk} \eta_{ijk} \quad (\text{E.1.2})$$

式中 R_i ——第 i 个行政区的各类财产损失总值，万元；

R_{ij} ——第 i 个行政区内、第 j 类财产的损失值，万元；

V_{ijk} ——第 i 个行政区内、第 k 级淹没水深下第 j 类资产价值，万元；

η_{ijk} ——第 i 个行政区内、第 k 级淹没水深下第 j 类资产损失率，根据溃坝洪水严重性、历时等因素确定，%；

n ——行政区数；

m ——资产种类数；

l ——淹没水深等级数。

E.1.3 采用单位面积综合损失法和人均综合损失法时，溃坝直接经济损失 D 可按式 (E.1.3-1) 或式 (E.1.3-2) 计算：

$$D = AL_A \quad (\text{E.1.3-1})$$

$$D = P_{AR} L_P \quad (\text{E.1.3-2})$$

式中 A ——溃坝洪水淹没范围， km^2 ；

L_A ——溃坝洪水淹没范围内单位面积损失值，万元/ km^2 ；

P_{AR} ——溃坝洪水淹没范围内的风险人口，人；

L_P ——风险人口人均损失值，万元/人。

E.2 溃坝间接经济损失计算

E.2.1 溃坝间接经济损失可采用系数折算法和调查分析法

计算。

E. 2. 2 采用系数折算法时，溃坝间接经济损失 S 可按式 (E. 2. 2) 计算：

$$S = \sum_{i=1}^n k_i R_i \quad (\text{E. 2. 2})$$

式中 R_i ——第 i 个行政区的直接经济损失总值，万元；

k_i ——系数，可根据实际洪灾损失调查资料确定，缺少资料时，可取 $k_i = 0.63$ ；

n ——行政区数。

E. 2. 3 调查分析法应通过实地调查溃坝洪水淹没区社会经济受灾程度，在相关的社会经济统计资料基础上，运用数理统计及时间序列分析等方法估算受灾区的间接经济损失。

附录 F 溃坝社会与环境影响评估方法

F.0.1 溃坝社会与环境影响应考虑溃坝洪水淹没范围内风险人口数量、城镇规模、基础设施重要性、文物古迹级别、河道形态破坏程度、动植物栖息地保护级别、自然景观级别、潜在污染企业规模等主要因素，以溃坝社会与环境影响指数 I_{SE} 度量。

F.0.2 溃坝社会与环境影响指数 I_{SE} 可按式 (F.0.2) 计算：

$$I_{SE} = \prod_{i=1}^8 C_i \quad (\text{F.0.2})$$

式中 C_1 ——风险人口系数；

C_2 ——城镇规模系数；

C_3 ——基础设施重要性系数；

C_4 ——文物古迹级别系数；

C_5 ——河道形态破坏程度系数；

C_6 ——动植物栖息地保护级别系数；

C_7 ——自然景观级别系数；

C_8 ——潜在污染企业规模系数。

上述各系数的赋值标准参见表 F.0.2。

F.0.3 溃坝社会与环境影响严重程度可根据溃坝社会与环境影响指数 I_{SE} 划分为 4 级，其标准如下：

当 $I_{SE} < 10$ 时，一般；

当 $10 \leq I_{SE} < 100$ 时，较大；

当 $100 \leq I_{SE} < 1000$ 时，重大；

当 $I_{SE} \geq 1000$ 时，特别重大。

表 F.0.2 社会与环境影响因素及其赋值表

		社会影响因素						环境影响因素							
风险人口		城镇		基础设施		文物古迹		河道形态		动植物栖息地		自然景观		潜在污染企业	
数量/人	C ₁	规模	C ₂	重要性	C ₃	保护级别	C ₄	破坏程度	C ₅	保护级别	C ₆	级别	C ₇	规模	C ₈
1~10 ²	1.0~2.0	散户或村庄	1.0~2.0	乡镇一般基础设施	1.0~1.25	一般或县级	1.0~1.25	中小河流轻微破坏	1.0~2.0	国家三级及以下	1.0~1.25	1A级	1.0~1.25	小型化工厂或农药厂	1.0~1.7
10 ² ~10 ⁴	2.0~3.0	乡镇或人口聚居区	2.0~3.0	市、县、镇级交通、输电、气线路及厂矿企业	1.25~1.5	省级	1.25~1.5	中小河流严重破坏	2.0~3.0	国家二级	1.25~1.5	2A级	1.25~1.5	中型化工厂或农药厂	1.7~2.4
10 ⁴ ~10 ⁶	3.0~4.0	县、地级城市	3.0~4.0	省级交通、输电、气线路及厂矿企业	1.5~1.75	国家级	1.50~2.0	中小河流改造或大江大河严重破坏	3.0~4.0	国家一级	1.5~1.75	3A级	1.5~1.75	大型化工厂或农药厂	2.4~3.0
>10 ⁶	4.0~5.0	省会、计划单列市及直辖市	4.0~5.0	国家级交通、输电、气线路及厂矿企业、军事设施	1.75~2.0	世界级	2.0~2.5	大江大河改造	4.0~5.0	世界级	1.75~2.0	4A级及以上	1.75~2.0	特大型化工厂、农药厂或核电站、核储库	3.0~4.0

附录 G 附件

G.0.1 附表与附图宜包括下列内容：

- 水库工程特性表；
- 工程地理位置图；
- 水库枢纽平面布置图；
- 大坝及主要水工建筑物典型纵、横断面图；
- 水位、泄量、库容关系曲线；
- 溃坝洪水淹没图；
- 大坝巡视检查记录表等。

G.0.2 其他附件宜包括下列内容：

- 水库工程概况；
- 突发洪水事件及其后果分析；
- 突发水污染事件及其后果分析；
- 工程抢险预案；
- 水污染处理预案；
- 人员应急转移和临时安置预案。

标准用词说明

标准用词	严格程度
必须	很严格，非这样做不可
严禁	
应	严格，在正常情况下均应这样做
不应、不得	
宜	允许稍有选择，在条件许可时首先应这样做
不宜	
可	有选择，在一定条件下可以这样做

中华人民共和国水利标准化指导性技术文件

水库大坝安全管理应急预案编制导则

SL/Z 720—2015

条 文 说 明

目 次

1	总则	41
2	预案封面和扉页	46
3	编制说明	47
4	突发事件及其后果分析	48
5	应急组织体系	66
6	运行机制	69
7	应急保障	82
8	宣传、培训与演练	84
附录 A	水库大坝安全管理应急预案编写提纲	86
附录 B	水库大坝突发事件分级标准	87
附录 C	溃坝模式分析方法	88
附录 D	溃坝生命损失估算方法	97
附录 E	溃坝经济损失估算方法	108
附录 F	溃坝社会与环境评估方法	110

1 总 则

1.0.1 水库大坝在蓄水发挥效益的同时，也会对下游构成潜在风险，特别是一旦溃坝失事，可能会对生命、财产、基础设施、生态环境、经济社会发展等造成灾难性破坏，属典型突发公共安全事件，国内外均有惨痛教训。

水库大坝安全管理应急预案（以下简称“预案”）是避免或减少水库大坝发生突发事件可能造成生命和财产损失而预先制定的方案，是提高社会、公众及大坝运行管理单位应对突发事件能力，降低大坝风险的重要非工程措施，是风险管理理念下的重要制度性文件。

国务院于2006年1月8日发布了《国家突发公共事件总体应急预案》；当年5—6月，国务院又印发了四大类25件专项应急预案；随后，80件部门预案和省级总体应急预案相继发布，初步建立了我国突发公共安全事件应急管理体系。水利部于2007年5月以规范性文件形式发布了《水库大坝安全管理应急预案编制导则（试行）》（水建管〔2007〕164号）（以下简称“预案导则（试行）”），用以指导全国水库大坝突发事件应急预案的编制。

预案导则（试行）对指导预案编制发挥了重要作用，从全国各地实践及反馈意见看，由于前期研究不足，预案导则（试行）的可操作性与针对性还存在不足。因此，在近年来相关研究工作基础上，并总结预案编制的经验，对预案导则（试行）进行修订，将其上升到行业标准，是非常必要的。

1.0.2 坝高在一定程度上反映了工程技术难度和溃坝后果严重性。国际坝工界普遍依据坝高 H 将挡水结构分为大坝（Large Dam）和小坝（Small Dam）。根据国际大坝委员会（ICOLD）1997发布的109号公报， $H > 15\text{m}$ 的称为大坝； $5\text{m} < H \leq 15\text{m}$

的称为小坝； $10\text{m} < H \leq 15\text{m}$ 的一些挡水结构也被称为大坝，取决于坝长、库容、下泄流量及坝基工程地质条件。

我国水库大坝主要根据库容 V 分为大型水库 ($V \geq 1$ 亿 m^3)、中型水库 (1000 万 $\text{m}^3 \leq V < 1$ 亿 m^3)、小型水库 (10 万 $\text{m}^3 \leq V < 1000$ 万 m^3)。根据《第一次全国水利普查公报》，全国现有各类水库 98002 座（不含香港、澳门、台湾地区），其中大型水库 756 座，中型水库 3938 座，小型水库 93308 座。从坝高看，15m 以上的水库大坝约 3.2 万座。可见，小型水库大坝是我国水库大坝的主体。

相对于大中型水库，小型水库管理机构不健全、管理条件差、管理水平低，风险更为突出。2010 年水利部发布的《小型水库安全管理办法》（水安监〔2010〕200 号）第二十六条规定“水库主管部门（或业主）应组织所属小型水库编制大坝安全管理应急预案，报县级以上水行政主管部门备案……”。因此，参照国际惯例，建议坝高超过 15m 的小型水库也按本标准执行。一般小型水库由于坝高较低，影响范围小，风险相对较低，而且基础资料少，“预案”编制可以适当简化，参照本标准执行。

1.0.3 预案是在水库大坝发生突发事件时避免或减少损失而预先制定的方案，是指导地方政府、水库运行管理单位和主管部门（或业主）以及下游公众、库区周边公众应对水库大坝突发事件的行动指南。

水库大坝突发事件应急处置极其复杂，牵涉面非常广，非水库管理单位和主管部门（业主）所能独立处置，需要政府主导，紧急调动各方面资源、快速有力地动员社会公众，统一作出决策，在尽可能短的时间内消除危机。预案作为水库大坝发生突发事件应急处置的行动指南，主要指导水库运行管理单位和主管部门（或业主）去“做什么”和“如何做”，包括突发事件预测预警、险情报告、应急调度、应急抢险、险情监测和巡查等。人员应急转移、善后处理、信息发布主要依靠政府的力量和资源，但预案需要告知有关方面及下游公众洪水淹没范围、洪水到达时

间、洪水强度等信息；如果需要转移，则应告知哪些人应该转移，以及转移次序、转移地点、时间要求，人员应急转移的动员和组织及转移过程中的救援和应急保障，则是政府应该做的事。

2005年，国家防办发布了《洪水风险图编制导则》（试行），2006年3月又发布了《水库防汛抢险应急预案编制大纲》（试行）。水库防汛抢险应急预案主要针对可能导致重大工程险情和溃坝的突发事件，不能完全替代水库大坝安全管理应急预案，因为其没有考虑管理不当、超标准泄洪、水库水污染等突发事件。根据溃坝事故原因调查统计分析资料，相当一部分溃坝事故是因为管理不当等非洪水原因造成的。

水库大坝安全管理应急预案也不等同于溃坝应急预案，因为其中还包括水污染和超标准（下游堤防和建筑物设防标准）泄洪事件。

预案是指导水库运行管理单位和主管部门（或业主）以及下游公众应对水库大坝突发事件的行动指南，应该简单明了，便于操作和使用，重点需要明确规定水库运行管理单位和主管部门（或业主）以及当地政府公共安全突发事件应急机构各自的职责和任务，并建立预案与当地其他公共安全突发事件应急预案之间的链接，而不必将设计文件、洪水淹没研究、预测预警系统开发建设等包含在内，但可以作为预案的附件。

1.0.4 水库大坝突发事件是指突然发生，可能导致溃坝、重大工程险情、超标准泄洪、影响水库正常调度运行的水污染，危及公共安全，需要采取应急处置措施予以应对的紧急事件。水库大坝突发事件定义和分级依据为《中华人民共和国突发事件应对法》，其第三条规定：“本法所称突发事件，是指突然发生，造成或者可能造成严重社会危害，需要采取应急处置措施予以应对的自然灾害、事故灾难、公共卫生事件和社会安全事件。按照社会危害程度、影响范围等因素，自然灾害、事故灾难、公共卫生事件分为特别重大、重大、较大和一般四级。……突发事件的分级

标准由国务院或者国务院确定的部门制定。”

1.0.5 收集的基础资料主要用于突发事件后果分析，包括绘制洪水风险图及估算生命损失、经济损失以及社会与环境的影响。

当前，我国经济社会发展迅速，水库功能、运行条件与防洪保护对象，以及溃坝洪水淹没区基础数据等变化很快，基础资料应能反映现状实际。

1.0.6 “以人为本”的原则是指编制预案的主要目的是避免和减少生命损失，应急处置要以确保生命安全为第一要务。

“分级负责”的原则是指预案实行分级负责、属地管理，对相关人员的权利、职责和义务作出明确规定。

“预防为主”的原则是指通过对可能突发事件的深入分析，事先制定避免事故发生和减少损失的对策和措施，并做好突发事件监测预警与应急处置准备。

“便于操作”的原则是指突发事件监测预警与应急处置方案要符合工程实际，预案文本尽量减少文字表述，多以图表形式直观表达，指导性强。

“协调一致”的原则是指预案要与当地人民政府及其相关部门的公共突发事件应急预案协调和衔接，应急保障资源应尽量共享。

“动态管理”的原则是指预案要根据实际情况变化适时修订，不断补充完善。

1.0.7 预案编制是一项技术性强的工作，对有运行管理单位的水库，可由管理单位委托相关设计单位或科研机构编制；对没有运行管理单位的小型水库，可由水库主管部门或业主委托相关设计单位或科研机构编制。

水库大坝突发事件特别是溃坝事件应急处置结束后，往往涉及责任追究，水库大坝安全第一责任人即行政首长承担首要责任。因此，按照责权对等原则，预案需由水库大坝安全第一责任人所在同级人民政府或由其委托防汛指挥机构批准和发布，并报上一级人民政府水行政主管部门和防汛指挥机构

备案。

1.0.8 为保证预案的有效性，要根据大坝工程安全状况、运行条件与应急组织体系中涉及的相关单位与人员变化，及时对预案进行修订。

2 预案封面和扉页

2.0.1~2.0.3 水库大坝突发事件应急处置极其复杂，牵涉的单位和人员很多，其中的责任单位和责任人一旦发生变化，如不及时修订更新版本，将严重影响预案的执行效果；同时，预案也不可能人手一册。

预案发放对象应注明单位、责任人和联系方式。发放对象一般包括应急指挥部各成员单位或部门的责任人、应急指挥部办公室各部门、应急抢险与救援队伍各小组、水库运行管理单位及科室的负责人。

3 编制说明

3.0.1~3.0.5 简要说明应急预案编制的基本情况，包括编制目的、依据、适用范围、突发事件分级以及编制单位与人员、预案受控和修订原则等。要特别强调，预案是水库大坝遭遇突发事件时的应急行动计划，对于培训和开展应急抢险、援救等工作起指导作用，即使没有预案，相关人员人也应知道报警、抢险、疏散撤离及救援应遵循的一般原则。

4 突发事件及其后果分析

4.1 水库工程概况

4.1.1~4.1.6 水库工程概况介绍尽量简单，详细介绍可作为预案附件。

4.2 突发事件分析

4.2.1 水库大坝突发事件可分为下列四类：

(1) 自然灾害类事件。因暴雨、洪水、地震、地质灾害、上游水库溃坝、上游大体积漂浮物撞击等原因导致的溃坝、重大工程险情、超标准泄洪事件。

超标准泄洪事件是指自水库泄洪设施宣泄的洪水流量超过下游堤防和建筑物的防洪标准，造成淹没损失的洪水事件。相对于溃坝事件，超标准泄洪事件可以提前准确预警。

(2) 事故灾难类事件。因工程质量缺陷、调度与运行管理不当等原因导致的溃坝、重大工程险情、超标准泄洪事件；或影响生产生活、生态环境的水污染事件。

(3) 社会安全类事件。因战争、恐怖袭击、人为破坏等原因导致的溃坝、重大工程险情、超标准泄洪、水污染事件。

(4) 其他可能导致溃坝、重大工程险情、超标准泄洪、水污染的突发事件。

4.2.2 可按突发事件发生可能性进行排序，选择 2~3 种发生可能性较大的突发事件作为预测预警与应急处置的主要目标。

4.3 突发洪水事件及其后果分析

4.3.2 大坝溃决方式有瞬时溃决和逐步溃决两种，瞬时溃决又分为瞬时全溃与瞬时局部溃决。瞬时溃决一般发生在重力坝或拱坝，重力坝溃决原因以基础破坏居多，其溃口形状多为矩形；拱

坝破坏最初发生坝肩拱座地质薄弱处，继而导致全部溃决。土石坝一般为逐步溃决，由漫顶或渗透破坏（管涌、接触冲刷）引起，破坏程度取决于漫顶或管涌流量大小与持续时间，两种破坏的溃口型式相似。

1 逐步溃坝溃口洪水计算

(1) BREACH 模型

BREACH 模型是基于 Fread (1984) 预报土坝溃坝洪水过程线而开发的一个数学模型。该模型建立在水力学、泥沙输移、土力学、大坝几何尺寸与数学特征、库容特征、溢洪道特征及入库流量随时间变化的基础上。模型有 7 个主要部分：①溃口形成；②溃口宽度；③库水位；④溃口泄槽水力学；⑤泥沙输移；⑥突然坍塌引起溃口的扩大；⑦计算方法。模型可以模拟因漫顶或管涌引起的溃坝，大坝可以是均质的，也可以是由两组不同特性材料组成的坝壳和心墙。

(2) 面板堆石坝溃坝模型

面板堆石坝与一般土石坝溃决过程的区别在于钢筋混凝土面板在未被冲毁的下游坝体支撑下仍起挡水作用，而随着下游坝体冲刷的积累，面板悬空长度不足以承受面板自重和水荷载的共同作用便折断，此时水头突然增加，溃口处流量突增，溃决过程突然加速。其后，随着水头逐渐减小，溃口流速、流量及冲刷也逐渐减小，面板又起到挡水作用。如此往复，直至最后稳定在某一平衡位置。

A. 李雷模型

为简化分析，设面板为单向板，取宽度 $b = 1.0\text{m}$ ，当下游支撑体被冲毁后，可视为一在自重和水荷载共同作用下的悬臂板，其计算简图见图 1。

则自重荷载产生的弯矩 M_1 可按式 (1) 计算：

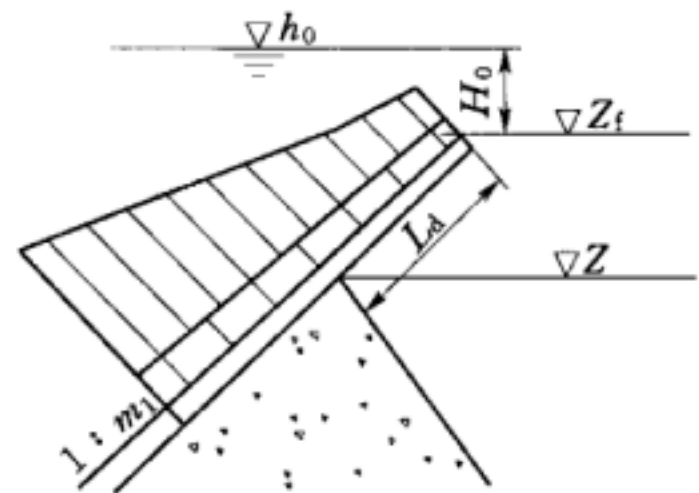


图 1 面板折断长度 L_a 计算简图

$$M_1 = \frac{\rho_h m_1 h L_d^2}{2\sqrt{1+m_1^2}} \quad (1)$$

式中 m_1 ——上游坡比；

ρ_h ——面板容重， kN/m^3 ；

h ——面板厚度， m 。

水荷载产生的弯矩 M_2 可按式 (2) 计算：

$$M_2 = \frac{\rho_w (h_0 - Z_f) L_d^2}{2} + \frac{\rho_w L_d^3}{6\sqrt{1+m_1^2}} \quad (2)$$

式中 h_0 ——库水位， m ；

Z_f ——面板顶端高程， m ；

L_d ——面板折断长度， m ；

ρ_w ——水的容重， kN/m^3 。

面板折断点总弯矩 M 按式 (3) 计算：

$$M = M_1 + M_2 \quad (3)$$

根据混凝土标号、面板配筋率和面板截面积可确定钢筋面积，再从钢筋混凝土结构设计手册查出面板所能承受的弯矩 M 。再考虑安全系数 K ，则面板所能承受的极限弯矩 M_f 可按式 (4) 计算：

$$M_f = kM \quad (4)$$

故面板折断条件为：

$$M \geq M_f \quad (5)$$

即
$$\left[\frac{\rho_h m_1 h}{2\sqrt{1+m_1^2}} + \frac{\rho_w (h_0 - Z_f)}{2} \right] L_d^2 + \frac{\rho_w L_d^3}{6\sqrt{1+m_1^2}} = M_f \quad (6)$$

式 (6) 是一个一元三次方程，采用牛顿法可以很快求得临界折断长度。

面板折断形成溃口后，如果库水无别的出处，也没有别的水量补给，则水库减少的水量就是溃口的出流量，则有：

$$A_s(h) \frac{dh}{dt} = -Q \quad (7)$$

式中 $A_s(h)$ ——水库水面面积， m^2 ；

$\frac{dh}{dt}$ ——水面高程的时间变化率, m/s;

Q ——溃口流量, m^3/s 。

在 Δt 很小时, 式 (7) 可改写为:

$$A_s(h)\Delta h = \Delta V = -Q\Delta t \quad (8)$$

溃口的出流量与平均流速 u 、过流面积 A 的乘积成正比, 有:

$$Q = uA = ub(h_0 - Z_f) \quad (9)$$

通常溃口出流量作为宽顶堰来计算的, 即:

$$Q = \sigma_c bm \sqrt{2g(h_0 - Z_f)^3} \quad (10)$$

对照式 (9) 和式 (10), 作为矩形断面, 可知:

$$u = \sigma_c m \sqrt{2g(h_0 - Z_f)} = \alpha_u \sqrt{h_0 - Z_f} \quad (11)$$

式中 m ——流量系数;

σ_c ——侧收缩系数;

b ——溃口平均宽度, m;

h_0 和 Z_f 如前所定义。

V. P. Singh 等 (1988) 提出如式 (12) 所示的下游坝体冲刷速度公式:

$$\frac{dZ}{dt} = \alpha_2 u^{\beta_2} \quad (12)$$

式中 Z ——下游坝体冲刷高程, m;

u ——水流平均流速, m/s;

α_2 、 β_2 ——经验系数, β_2 大约为 2, 误差可用冲刷系数 α_2 修正, $\alpha_2 = 0.0008 \sim 0.0090$ 。

当 Δt 取得很小时, 式 (12) 可以表示为:

$$\Delta Z = \alpha_2 u^{\beta_2} \Delta t \quad (13)$$

当溃口开始出流时, 在起始条件明确时, 即可根据式 (11)、式 (13) 及式 (5) 确定在 Δt_1 时段内面板会否折断, 从而确定 Δt_2 时段中面板顶部高程, 再根据式 (8) 和式 (9) 求出剩余库容。根据库容曲线求得新的水面高程, 再继续 Δt_2 时段的计算,

循环往复，便可分析各时段水力要素（溃口流量、流速、下泄水量等）、上游库水位和面板顶高程，最后得到上述各要素的溃坝过程线。

B. 陈生水模型

陈生水认为，要正确模拟面板砂砾石坝溃决过程，应重点解决下列两个问题：①针对砂砾石材料粒径范围宽的特点，提出能较为合理计算其冲蚀率的经验表达式；②正确分析下游坝体冲蚀量对混凝土面板受力状态的影响，合理确定面板的折断时刻。

a) 砂砾石坝料临界起动流速

忽略砂砾石颗粒间的凝聚力，对如图 2 所示的代表颗粒 1 而言，所受的力一般有浮重度 W ，水流拖曳力 F_d 、上举力 F_l ，其表达式分别为：

$$W = \frac{\pi}{6}(\gamma_s - \gamma_w)d_{50}^3 \quad (14)$$

式中 γ_s ——土颗粒的容重， kN/m^3 ；

γ_w ——水的容重， kN/m^3 ；

d_{50} ——土体颗粒平均粒径， m 。

$$F_d = \frac{\pi}{8g}C_d d_{50}^2 \gamma_w v^2 = \frac{\pi}{20g}d_{50}^2 \gamma_w v^2 \quad (15)$$

式中 F_d ——水流对土体颗粒的拖曳力， kN ；

C_d ——拖曳力系数，一般取 0.4；

v ——水流流速， m/s 。

$$F_l = \frac{\pi}{8g}C_l d_{50}^2 \gamma_w v^2 = \frac{\pi}{80g}d_{50}^2 \gamma_w v^2 \quad (16)$$

式中 F_l ——水流对土颗粒的上举力， kN ；

C_l ——上举力系数，一般取 0.1。

考虑到砂砾石料级配范围宽，最大颗粒与最小颗粒粒径相差大，为反映在漫坝水流作用下粗颗粒对细颗粒的阻拦、遮蔽作用，细颗粒对粗颗粒的包围、填实等，除上述作用力外，再引入一个与水流方向垂直的附加作用力 R （如图 2 所示），并近似假定 R 与颗粒间的平均剪力成比例，即：

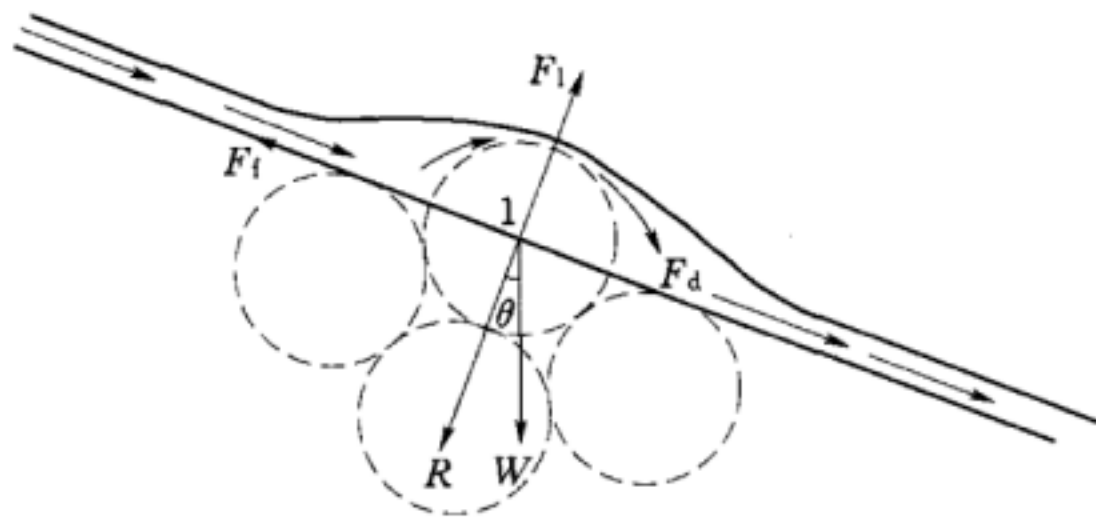


图2 土体颗粒在坝坡上的受力示意图

$$R = \phi \tau_s d_{50}^2 \quad (17)$$

$$\tau_s = K_m M (\gamma_s - \gamma_w) d_{50} \quad (18)$$

式中 τ_s ——不均匀颗粒的平均剪力, kPa;

K_m ——无因次系数;

ϕ ——比例系数与颗粒面积系数的乘积。

由此可得:

$$R = KM (\gamma_s - \gamma_w) d_{50}^3 \quad (19)$$

$$K = \phi K_m \quad (20)$$

式中, K 值可根据不均匀颗粒起动流速实验资料确定, 约在 0.785~1.727 范围内变化, 此处取 1.3; M 为紧密系数, 代表颗粒组成的密实程度, 与不均匀系数 C_u 有关, 可由式 (21) 确定:

$$M = 0.75 - \frac{0.65}{2 + C_u} \quad (21)$$

于是式 (19) 可以写为:

$$R = 1.3M (\gamma_s - \gamma_w) d_{50}^3 \quad (22)$$

如图 2 所示, 土体颗粒起动时受到的摩擦力可表示为:

$$\begin{aligned} F_f &= \tan \varphi [R + (W - F_1) \cos \theta] + c \pi d_{50}^2 \\ &= \tan \varphi d_{50}^2 \left[\left(1.3M + \frac{\pi}{6} \cos \theta \right) (\gamma_s - \gamma_w) d_{50} - \frac{\pi}{80g} \cos \theta \gamma_w v^2 \right] \\ &\quad + c \pi d_{50}^2 \end{aligned} \quad (23)$$

式中 F_f ——土颗粒受到的摩擦力, kN;

φ ——土体颗粒间的内摩擦角；

θ ——坝坡坡角；

c ——土体的凝聚力，kPa。

通过受力分析可知，土体颗粒 1 起动的临界条件为：

$$F_d + W \sin \theta = F_f + F_1 \sin \theta \quad (24)$$

将式 (14)、式 (15)、式 (16)、式 (22)、式 (23) 代入式 (24) 可以得到土体颗粒在坝坡上的临界起动流速为：

$$v_c = \sqrt{\frac{80gd_{50} \left[\tan \varphi \left(1.3M + \frac{\pi}{6} \cos \theta \right) - \frac{\pi}{6} \sin \theta \right] (\gamma_s - \gamma_w)}{\pi \gamma_w (4 + \tan \varphi \cos \theta - \sin \theta)}} + \frac{80gc}{\gamma_w (4 + \tan \varphi \cos \theta - \sin \theta)} \quad (25)$$

b) 砂砾石坝体冲蚀率

砂砾石坝体在溃坝水流的作用下，坝顶溃口和下游坝坡将发生冲蚀。针对砂砾石料级配范围宽，最大颗粒与最小颗粒粒径相差大，在分析不同土体陡水槽冲蚀试验结果的基础上，选择 d_{90} 与 d_{30} 作为代表粒径，建议计算砂砾石料单宽冲蚀率的经验表达式如下：

$$q_s = 0.25 \left(\frac{d_{90}}{d_{30}} \right)^{0.2} \sec \theta \frac{v_* (v_b^2 - v_c^2)}{g \left(\frac{\gamma_s}{\gamma_w} - 1 \right)} \quad (26)$$

其中
$$v_b = \bar{v} \left(\frac{d_{90}}{H - H_c} \right)^{\frac{1}{6}} \quad (27)$$

$$v_* = \sqrt{g(H - H_c)J} = \bar{v}N \sqrt{g(H - H_c)^{-\frac{1}{3}}} \quad (28)$$

$$\bar{v} = \frac{Q_b}{B(H - H_c)} \quad (29)$$

式中 q_s ——单宽冲蚀率， m^2/s ；

d_{90} 、 d_{30} ——小于某粒径的颗粒含量分别为 90% 和 30% 所对应的颗粒粒径，mm；

B ——溃口宽度，m；

v_* ——摩阻流速， m/s ；

v_b ——溃口底流速, m/s;

\bar{v} ——水流平均流速, m/s;

Q_b ——溃口流量, m^3/s ;

J ——水力梯度;

H ——水库水位高程, m;

H_c ——溃口底部高程, m;

N ——溃口糙率。

溃口流量 Q_b 分别采用下述方法计算。当漫顶溃坝发生后, 水流沿着初始溃口冲蚀下游坝坡, 可以采用下面的宽顶堰公式计算:

$$Q_b = mB \sqrt{2g} (H - H_c)^{\frac{3}{2}} + 2m \sqrt{2g} \tan\left(\frac{\pi}{2} - \theta\right) (H - H_c)^{\frac{5}{2}} \quad (30)$$

式中 m ——流量系数, 此处取 0.5。

随着下游坝料冲蚀, 溃口向上游发展, 溃口部位坝顶宽度逐渐减少。当坝顶冲蚀完毕后, 由于面板还在发挥挡水作用, 因此过流断面为薄壁堰, 此时的溃口流量按式 (31) 计算:

$$Q_b = m_0 b \sqrt{2g} \Delta h^{\frac{3}{2}} \quad (31)$$

其中
$$m_0 = 0.403 + \frac{0.0007}{\Delta h} + 0.053 \frac{\Delta h}{p_1} \quad (32)$$

式中 m_0 ——流量系数;

b ——薄壁堰过流宽度, m;

Δh ——堰顶水头, m;

p_1 ——堰高, m。

c) 溃口发展和面板折断时刻确定

由于溃坝水流的作用, 下游坝坡发生冲蚀, 某一时间段增量 Δt_i 内, 溃口纵向冲蚀深度增量 Δy_{ci} 为:

$$\Delta y_{ci} = \frac{\Delta t_i q_s}{L_2 (1 - n)} \quad (33)$$

$$\Delta y_c = \sum_{i=1}^n \Delta y_{ci} \quad (34)$$

式中 Δy_c ——溃口纵向冲蚀深度, m;
 L_2 ——下游坝坡长度, m;
 n ——坝壳料孔隙率。

假设初始溃口为梯形, 在水流冲蚀情况下, 溃口边坡保持极限稳定边坡, 坡角为砂砾石材料的内摩擦角 φ ; 溃口底部的冲蚀速率与溃口边坡的冲蚀速率相等, 如图 3 所示, 则水流对坝体溃口两侧的直接冲刷形成的溃口宽度增量 ΔB 可以表达为:

$$\Delta B = \sum_{i=1}^n (\Delta B_i + \Delta B_i) = \sum_{i=1}^n 2\Delta B_i = 2\Delta y_c \quad (35)$$

时间段 Δt_i 内水库水位变化量为:

$$\Delta H = \sum_{i=1}^n \left| \frac{(Q_{in} - Q_b) \Delta t_i}{S_a} \right| \quad (36)$$

式中 Q_{in} ——入库流量, m^3/s ;
 S_a ——库水位为 H 时的水库面积, m^2 。

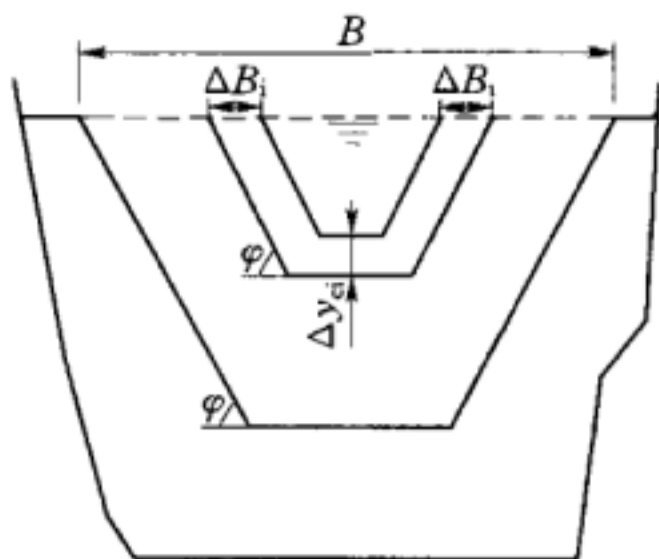


图 3 面板砂砾石坝下游坝坡冲蚀示意图

由于面板的挡水作用, 溃口的发展主要以溢流水流对下游坝体的冲刷为主。随着坝体不断经受过坝水流冲刷, 面板下方残存的堆石体下塌至极限稳定边坡 (如图 4 所示), 上游边坡坡比记为 $1 : m_1$ 。取单位宽度面板进行分析, 当下游支撑体被冲蚀后, 面板可视为在自重和水荷载共同作用下的悬臂板,

悬臂板承受自重荷载产生的弯矩 M_1 及水荷载产生的弯矩 M_2 可通过式 (37) 和式 (38) 计算:

$$M_1 = \frac{\rho_m m_1 \delta L_d^2}{2\sqrt{1+m_1^2}} \quad (37)$$

式中 M_1 ——自重荷载产生的弯矩, $kN \cdot m$;
 ρ_m ——面板的密度, kg/m^3 ;
 δ ——面板的厚度, m;

L_d ——折断面板的长度，m。

$$M_2 = \frac{\rho_w (H - Z_f) L_d^2}{2} + \frac{\rho_w L_d^3}{6\sqrt{1 + m_1^2}} \quad (38)$$

式中 M_2 ——水荷载产生的弯矩，kN·m；

ρ_w ——水的密度，kg/m³；

H ——库水位高程，m；

Z_f ——面板顶部高程，m。

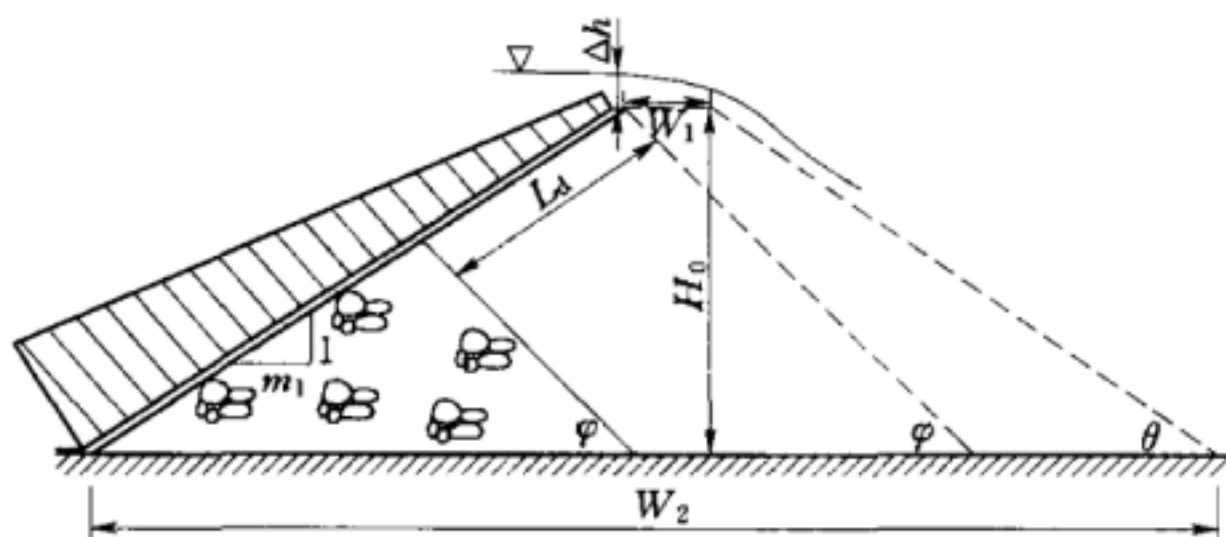


图4 面板砂砾石坝漫顶破坏溃口发展示意图

在自重荷载和水荷载的共同作用下面板承受的总弯矩 M 为：

$$M = M_1 + M_2 = \frac{\rho_m m_1 h_1 L_d^2}{2\sqrt{1 + m_1^2}} + \frac{\rho_w (H - Z_f) L_d^2}{2} + \frac{\rho_w L_d^3}{6\sqrt{1 + m_1^2}} \quad (39)$$

根据面板所用的混凝土标号、配筋率和面板的横截面积，查出面板所能承受的弯矩 M_0 ，安全系数 k ，则面板的极限弯矩 M_f 为：

$$M_f = kM_0 \quad (40)$$

式中， $k=1.4$ 。

因此面板折断的条件为：

$$M > M_f \quad (41)$$

$$\text{即 } \frac{\rho_m m_1 h_1 L_d^2}{2\sqrt{1 + m_1^2}} + \frac{\rho_w (H - Z_f) L_d^2}{2} + \frac{\rho_w L_d^3}{6\sqrt{1 + m_1^2}} > kM_0 \quad (42)$$

则面板折断的临界条件为：

$$\frac{\rho_m m_1 h_1 L_d^2}{2\sqrt{1+m_1^2}} + \frac{\rho_w (H-Z_f)L_d^2}{2} + \frac{\rho_w L_d^3}{6\sqrt{1+m_1^2}} = kM_0 \quad (43)$$

$$\text{令 } a = \frac{\rho_w}{6\sqrt{1+m_1^2}}, \quad b = \frac{\rho_m m_1 h_1}{2\sqrt{1+m_1^2}} + \frac{\rho_w (H-Z_f)}{2}, \quad d = -kM_0,$$

则面板折断的临界长度可以通过求解关于 L_d 的一元三次方程得到:

$$L_d = -\frac{b}{3a} + \sqrt[3]{\sqrt{\left(\frac{27a^2d+2b^3}{54a^3}\right)^2 - \left(\frac{b}{3a}\right)^6} - \frac{27a^2d+2b^3}{54a^3}} - \sqrt[3]{\sqrt{\left(\frac{27a^2d+2b^3}{54a^3}\right)^2 - \left(\frac{b}{3a}\right)^6} + \frac{27a^2d+2b^3}{54a^3}} \quad (44)$$

坝体冲蚀量决定了面板折断时刻。当面板悬空长度为 L_d 时, 残余坝体的单宽体积为:

$$V_m = \frac{1}{2}(m_1 + \cot\varphi) \frac{(L_1 - L_d)^2}{1 + m_1^2} \quad (45)$$

式中 L_1 ——面板的总长度, m。

坝体的单宽总体积可以表示为:

$$V_T = \frac{1}{2}(W_1 + W_2)H_0 \quad (46)$$

式中 W_1 ——坝顶宽度, m;

W_2 ——坝底部宽度, m;

H_0 ——坝高, m。

则面板折断的时刻在溃坝发生后的时间 ΔT 可以按式 (47) 表达:

$$\Delta T = \frac{v_T - v_m}{q_s} \quad (47)$$

此时可通过式 (35) 和式 (47) 求出此时溃口的宽度和面板发生折断的时间。当面板折断后, 溃口宽度和溃口流量将突然增大。如果面板砂砾石坝较高, 面板可能不止发生一次折断, 可以继续采用上述方法计算面板发生折断的时间和溃口的发展。

(3) 简化计算法

坝址处的最大溃坝流量 Q_m 可以按式 (48) 计算:

$$Q_m = 2.5 F V^{0.76} H^{0.1} \quad (48)$$

式中 Q_m ——最大溃坝流量, m^3/s ;

F ——简化评估特征参数, $F=1.3$;

V ——下泄水的总体积, $10^3 m^3$;

H ——最大水深, m 。

式 (48) 为保守地利用地形与水文过程线资料和凭经验确定的溃决流量表达式, 适用于坝高小于等于 $12m$ 的均质土坝。对于坝高大于 $12m$ 的均质土坝或坝高小于等于 $12m$ 的非均质土石坝或非粘性材料坝, 其溃口特性不同, 最大溃坝流量应做相应调整。

2 瞬时溃坝溃口洪水计算

(1) 混凝土坝瞬时全溃

假定坝下游无水, 上下游河槽断面为矩形, 槽底坡降 $i=0$, 并设溃坝时水流惯性力为主导, 忽略水流阻力, 则根据圣维南方程和特征线理论, 溃坝波的波形为式 (49)、式 (50) 所示的二次抛物线 (见图 5) 方程:

$$h = \frac{1}{9g} \left(2\sqrt{gH_0} - \frac{x}{t} \right)^2 \quad (49)$$

$$V = \frac{2}{3} \left(\frac{x}{t} + \sqrt{gH_0} \right) \quad (50)$$

式中 H_0 ——坝址上游水深, m 。

当 $x=0$ 时, 坝址处的水深和流速即为常数, 即:

$$h_c = \frac{4}{9} H_0 \quad (51)$$

$$V_c = \frac{2}{3} \sqrt{gH_0} \quad (52)$$

若矩形断面的宽度为 B , 则坝址处的最大流量可以按式 (53) 计算:

$$Q_m = B h_c V_c = \frac{8}{27} \sqrt{g} B H_0^{3/2} \quad (53)$$

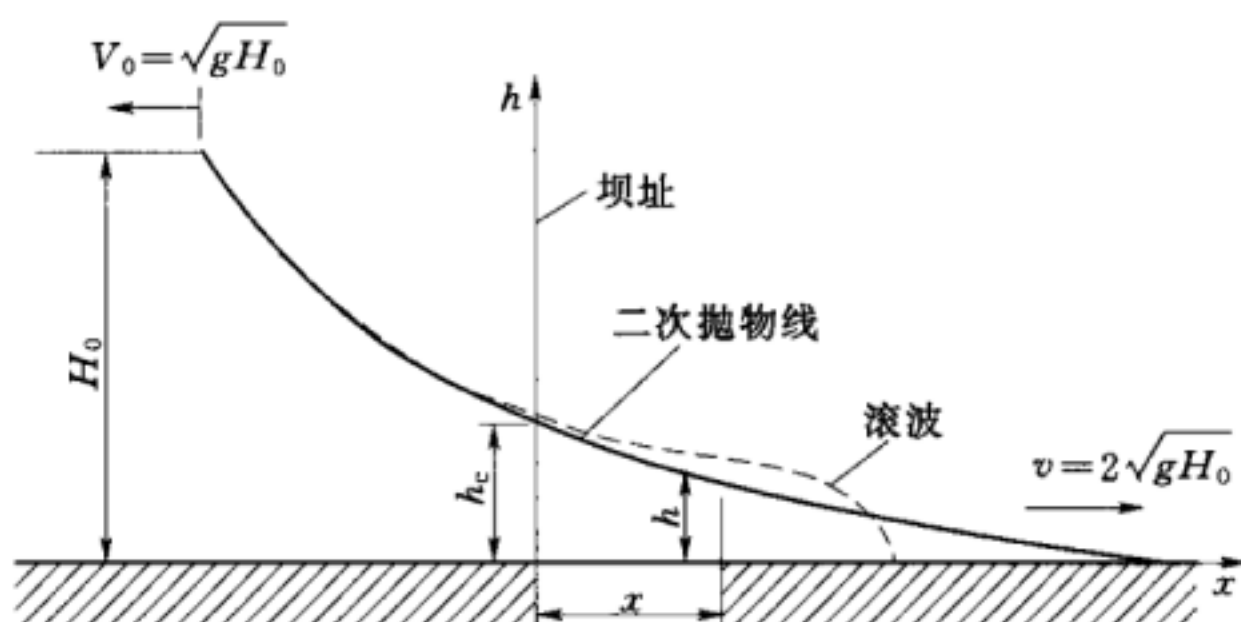


图5 溃坝波的二次抛物线

若上下游河道断面不为矩形，设断面面积可以表示为式(54)：

$$A = Kh^m = \frac{BH}{m} \quad (54)$$

式中 K 、 B 、 m ——常系数、水面宽和河槽断面形状系数。

坝址溃口处流速和最大流量可以分别按式(55)、式(56)为：

$$V_c = \frac{2m}{2m+1} \sqrt{\frac{gH_0}{m}} \quad (55)$$

$$Q_m = \frac{1}{m\sqrt{m}} \left(\frac{2m}{2m+1} \right)^3 B \sqrt{g} H_0^{3/2} \quad (56)$$

此即所谓的圣维南公式解，也称 A. Ritter 解。

(2) 混凝土坝横向局部一溃到底

如图6所示，再考虑溃口影响因子 $(B/b)^\alpha$ 后，便可用瞬时全溃的公式来计算横向局部一溃到底时的坝址溃口处水深、流速及最大流量。若取 $\alpha = 0.25$ ，则式(51)、式(52)及式(53)分别修正为：

$$h_c = \frac{H_0}{10^{0.3b/B}} \quad (57)$$

$$V_c = 0.926 \times 10^{0.3b/B} \left(\frac{B}{b} \right)^{1/4} H_0^{1/2} \quad (58)$$

$$Q_m = \frac{8}{27} \sqrt{g} \left(\frac{B}{b} \right)^{1/4} b H_0^{3/2} \quad (59)$$

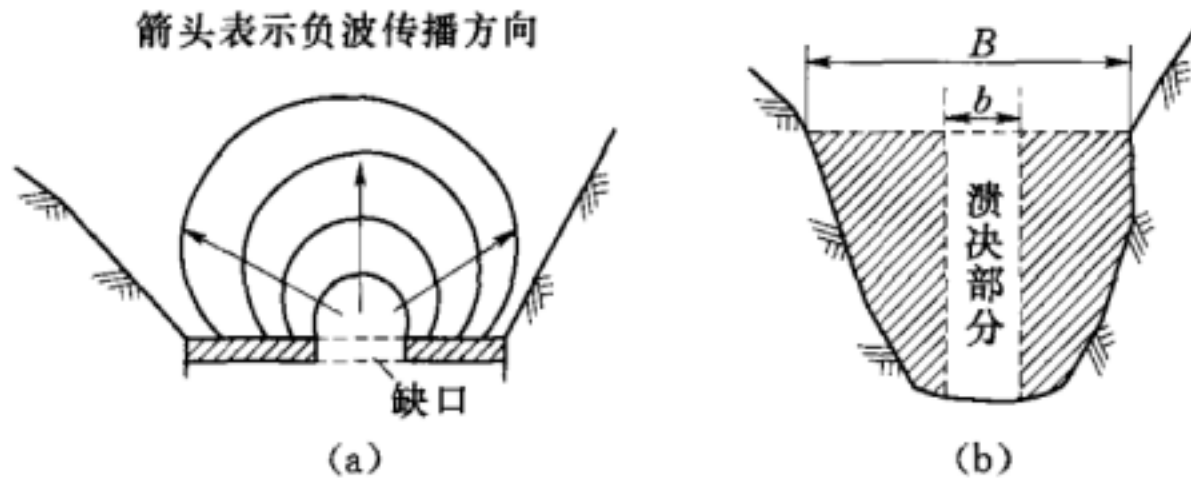


图6 混凝土坝横向局部一溃到底示意图

(3) 混凝土坝瞬时垂向局部溃坝

与横向局部一溃到底不同的是，在坝高方向残留了一段坝体，如图7所示。

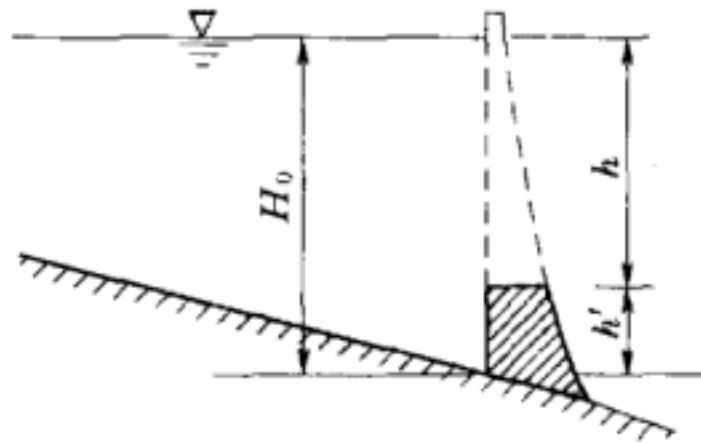


图7 混凝土坝垂向局部溃坝示意图

设坝体残留部分高度为 h' ，则此时溃口处的最大流量可按式(60)计算：

$$Q_m = \frac{8}{27} \sqrt{g} \left(\frac{H_0 - h'}{H_0 - 0.827} \right) B \sqrt{H_0} (H_0 - h') \quad (60)$$

如果沿大坝横向和垂向同时局部溃决，则最大流量公式修改为式(61)：

$$Q_m = \frac{8}{27} \sqrt{g} \left(\frac{B}{b} \right)^{1/4} \left(\frac{H_0 - h'}{H_0 - 0.827} \right) b \sqrt{H_0} (H_0 - h') \quad (61)$$

美国水道实验站对式(61)进行了修正：

$$Q_m = \frac{8}{27} \sqrt{g} \left(\frac{B H_0}{b h} \right)^{0.28} b h_0^{3/2} \quad (62)$$

式中, $h = H_0 - h'$ 。

黄河水利委员会水利科学研究院根据试验提出式 (63):

$$Q_m = \frac{8}{27} \sqrt{g} \left(\frac{B}{b} \right)^{0.4} \left(\frac{11H_0 - 10h}{H_0} \right)^{0.3} bh^{1.5} \quad (63)$$

(4) 瞬时溃坝时坝址流量过程线估算

通过详细算法成果和模型实验资料分析, 发现瞬时溃坝流量过程线的最大流量与溃坝前下泄流量及溃坝前可泄库容 (溃坝库容) 有关, 可概化为 4 次或 2.5 次抛物线, 见表 1、表 2, 其中 Q_0 为溃坝前下泄流量, t 为溃坝时刻, Q 为 t 时刻溃坝流量。实际多用 4 次抛物线。

表 1 4 次抛物线表

t/T	0	0.05	0.10	0.20	0.30	0.40	0.50	0.60	0.70	0.80	0.90	1.00
Q/Q_m	1.00	0.62	0.48	0.34	0.26	0.21	0.17	0.13	0.09	0.06	0.03	Q_0/Q_m

表 2 2.5 次抛物线表

t/T	0	0.01	0.10	0.20	0.30	0.40	0.50	0.65	1.00
Q/Q_m	Q_0/Q_m	1.00	0.62	0.45	0.36	0.29	0.23	0.15	Q_0/Q_m

库水泄完时间 T 可以按式 (64) 确定:

$$T = \frac{W}{\left(\frac{\bar{Q}}{Q_m} \right) Q_m - Q_0} \quad (64)$$

式中 W 、 \bar{Q} 、 Q_m 、 Q_0 ——库容、流量过程线纵坐标的平均值、溃口处最大流量和溃坝前下泄流量。

4.3.3 超标准泄洪洪水演进计算的初始流量过程线为自泄洪设施宣泄的洪水过程线。

目前用于溃坝洪水演进计算的软件很多, 常用的如美国国家气象局 (NWS) 开发的 DAMBRK、FLADWAV, 美国陆军工程师团 (USACE) 开发的 HEC-RAS, 以及丹麦水利科学研究所 (DHI) 开发的 MIKE 系列等。

4.3.4 溃坝洪水风险图是融合洪水特征信息、地理信息、社会

经济信息，通过洪水计算、风险判别、社会调查，反映溃坝发生后潜在风险区域洪水要素特性的专题地图。

溃坝洪水风险图制作的一般流程为：收集整编资料、确定计算范围和溃坝洪水风险分析方法、溃坝洪水风险分析、溃坝洪水风险图制作。

溃坝洪水风险图应包括纸质溃坝洪水风险图、电子溃坝洪水风险图两种。纸质溃坝洪水风险图是在电子溃坝洪水风险图基础上，按照信息显示要求进行编辑加工后的打印输出，基本内容应与电子版溃坝洪水风险图保持一致。

溃坝洪水风险图可以包括下列信息：工作底图信息、风险要素（洪水水深、流速、淹没历时、到达时间、严重性等）信息、防洪工程信息、防洪非工程信息、社会经济信息等。根据不同要求，信息可以有所侧重。

溃坝洪水风险图中的洪水风险要素信息以半透明方式分段着色，便于同时获取基础地理信息。

4.3.5 突发洪水事件后果包括生命损失、经济损失及社会与环境影响。

生命损失估算应考虑风险人口 P_{AR} 、溃坝洪水严重性 S_d 、警报时间 W_T 、风险人口对溃坝洪水严重性的理解程度 U_d 等主要影响因素。可采用李-周法计算；条件受限时，可以采用 D&M 法计算。

经济损失包括直接经济损失和间接经济损失。直接经济损失包括洪水导致工程损毁所造成的经济损失和洪水直接淹没所造成的可以用货币计量的各类损失，可以根据水库下游经济社会调查统计资料，采用分类损失率法计算；条件受限时，可以采用单位面积综合损失法或人均综合损失法计算。间接经济损失指直接经济损失以外的可以用货币计量的损失，包括由于采取各种应急措施（如防汛、抢险、避难、开辟临时交通线等）而增加的费用；交通线路中断给有关工矿企业造成原材料中断而停工停产及产品积压的损失或运输绕道增加的费用；农产品减产给农产品加

工企业和轻工业造成的损失等，可以采用系数折算法或调查分析法计算。

社会与环境影晌应考虑溃坝洪水淹没范围内风险人口数量、城镇规模、基础设施重要性、文物古迹级别、河道形态破坏程度、动植物栖息地保护级别、自然景观级别、潜在污染企业规模等主要因素。社会与环境影晌难以直接量化，因此采用社会与环境影晌指数度量。社会影晌除与生命损失、经济损失相关外，还包括对国家、社会安定的不利影晌，给人们身心健康造成的损害，受灾公众生活水平和生活质量下降，无法补救的历史文物古迹和稀有动植物损失等。环境影晌主要包括对河道形态、生物及其生长栖息地（包括河流、湿地、表土和植被等）、自然景观等的破坏，以及因化学储存设施、农药厂、核电站等破坏而造成的环境污染等。

4.3.6 预案主要规定相关人员“做什么”和“如何做”，而不必告诉其“为什么做”。因此，详细的突发洪水事件及其后果分析不必放在预案文本中，可以作为预案附件。

4.4 突发水污染事件及其后果分析

4.4.1、4.4.2 近年来，水库突发水污染事件时有发生，下列是几起典型案例：

2011年4月28日下午1时30分左右，一辆满载石头的农用车经过陕西省西安市户县某水库东侧公路时压塌路面冲入库区，车体落入水中部分解体，致使车辆油箱脱离车体剩余柴油溢出，车体内润滑油泄露进入水体，造成库区石油类水体大面积污染，所幸无人员伤亡。事件发生后，西安市环保局专家的指导下，迅速组织相关职能部门和镇政府人员赶赴一线加以处置，在较短时间内有效化解了事件的危害，确保了该水库供水安全。

2012年1月15日，广西河池市环保局在调查中发现某水电站坝首前200m处镉含量超GB 3838《地表水环境质量标准》Ⅲ类标准约80倍。据估算，此次镉污染事件镉泄漏量约20t，泄露

量之大在国内历次重金属环境污染事件中罕见，此次污染事件波及河段约 300km。因担心饮用水源遭到污染，处于下游的柳州市市民出现恐慌性囤水购水，超市内瓶装水被市民抢购一空。本次污染事故锁定的两个违法排污嫌疑对象分别是某矿业公司和某制粉厂。

2012 年 3 月，广东省东莞市某水库出现大面积死鱼现象。经调查，原因有三。一是点源污染，水库区域共有来自大岭山和大朗的排污口 4 处，加上初春雨水冲刷，大量污染物经排污口流入，导致水体质量下降。二是面源污染，该水库周围有工业区、农业生产区，工业污染及农业外部污染源经雨水冲刷后流入水库，造成下湖大面积污染。三是内源污染，下湖多年来污染物沉积加上近期降雨少，该水库设计库容 6000 万 m^3 ，实际蓄水仅 1184 万 m^3 ，水库水量补给严重不足，水位严重下降，水体溶解氧过低，仅为 1.8 mg/L，而正常溶解氧不小于 5 mg/L，加上气温升高，水底微生物大量繁殖，消耗水中溶解氧，造成水体底部缺氧，导致鱼类大面积死亡。

2012 年 8 月 25 日，浙江省兰溪市某水库（库容 166 万 m^3 ）发生大面积死鱼事件。通过水质采样检测，3 个不同点的溶解氧分别为 0.28mg/L、1.58mg/L、5.34mg/L，分析造成此次死鱼的主要原因是上游某畜牧养猪场长期排放猪粪，污染了水库水质。

5 应急组织体系

5.1 应急组织体系框架

5.1.1 水库大坝突发事件应急组织体系主要包括应急指挥机构、应急保障机构、专家组、抢险与救援队伍，其中应急保障机构、救援队伍及工程自身险情抢护之外的抢险队伍主要利用当地突发公共事件总体应急预案中的资源。

5.1.2 应急组织体系框架图用以明确参与水库大坝突发事件应急处置的相关各方在预案启动、实施、结束整个过程中的承担的角色与相互之间的关系，重点是明确水库管理单位与主管部门（业主）的角色。

5.2 应急指挥机构

5.2.1~5.2.4 在突发公共安全事件应急管理中，设立一个居于核心地位、具有最高权威的指挥机构是必要的，而且指挥机构在危机管理中的适度集权也是必须的。越是出现公共危机，就越是需要政府的紧急行动与高强度的资源调动与社会控制，从而实现政府、社会行动的高度一体化。美国联邦紧急事务管理署（FEMA）就是一个在危机管理中处于核心地位的联邦常设机构，它负责处理包括自然灾害和社会动乱以及战争在内的一切紧急事务，建立了从中央到地方、从政府到民间的综合管理体系，具有极大的权威性和独立地位。

水库大坝突发事件非水库管理单位和主管部门（业主）或某专业部门所能独立处置，必须以政府为统领，通力协调，利用一切可用资源，将灾害控制在有限范围，将损失降低到最低，国际经验如此，我国的《中华人民共和国突发事件应对法》和《国家突发公共事件总体应急预案》等有关法规和制度也是这样规定的。

应急指挥机构是应急组织体系的核心，是应急处置过程中的领导者和决策者，其他部门和人员要服从应急指挥机构的工作安排。应急指挥机构在指挥长领导下，主要负责水库大坝突发事件预警信息的发布与报告，以及应急预案的具体实施，包括预案启动、应急调度、应急抢险、险情监测和巡查、人员应急转移、善后处理、信息发布等；同时，有责任召集专家组、应急抢险和救援队伍、应急指挥机构日常办事机构及应急保障机构人员，在未发生突发事件时，对应急保障的平时准备工作进行确定、协调等，确保预案的可行性、有效性。

应急指挥机构成员单位应包括属地政府、地方驻军、防汛抗旱指挥部、水行政主管部门、水库主管部门（业主）、水库管理单位及政府直属机构如财政局、民政局、卫生局、交通局、气象局、环保局等部门。按照分级负责、属地管理、责权对等的原则，水库大坝安全管理政府责任人所在同级政府为应急组织体系的最高指挥机构，水库大坝安全管理政府责任人为应急指挥机构的指挥长。

应急指挥机构下可设日常办事机构，可以设在水行政主管部门或水库运行管理单位，其职责包括紧急时刻下达应急指挥机构的决策内容，还包括预案的宣传、培训和应急演练的组织工作，以及对应急保障准备情况的组织、日常检查和监督。

5.3 专 家 组

5.3.1、5.3.2 水库大坝突发事件特别是溃坝一旦发生或即将发生，情况瞬息万变，需要在第一时间内作出科学决策，安排应急调度、抢险和组织人员转移，并需要实时根据水情、险情与灾情变化情况不断对应急处置方案进行调整。这一过程涉及信息收集与处理、预测预警、溃坝洪水及其后果分析、会商、决策、抢险、救灾等环节，各种不确定性相互交织，专家的技术支撑必不可少。

专家组对应急指挥机构负责，主要负责收集技术资料，参与

会商，发挥技术参谋、提供决策建议，为应急决策和处置提供技术支撑，必要时参加突发事件应急处置。

专家组的专业组成和规模大小等根据工程具体情况和人力资源条件确定，但专家组成员专业结构要求尽量全面，一般由水工、地质、水文、金属结构、工程管理、气象、卫生、环保、通信、救灾、公共安全等不同领域专家组成，包括熟悉工程设计、施工、运行管理和参与应急预案编制与审查的专家。因水库大坝应急处置的复杂和艰苦的特点，专家组既要经验丰富，又要身体健康。在水库日常管理中，要建立专家库，确定专家成员名单及备选名单，以使得专家对水库大坝的工程及运行状况有所了解，以利于在应对突发事件过程中做出快速反应和正确判断。

5.4 应急抢险与救援队伍

5.4.1、5.4.2 应急抢险队伍指的是水库大坝工程险情抢护队伍，交通、通信等设施的抢险队伍应在政府总体应急预案中考虑。抢险队伍应由身体强健、适合紧急召集、有一定的工程抢护技能的人员组成，一般由水库管理人员、民兵、当地驻军（武警）部队战士等组成。抢险队伍的规模和组织分工根据工程具体情况确定，并加强应急演练。

应急救援队伍负责组织水库下游洪水淹没区公众（风险人口）的撤离转移包括营救被困人员、搜救失踪人员、紧急医治受伤人员等，并在撤离转移过程中提供必要的救助，可以在政府总体应急预案中考虑。鉴于水库大坝突发事件特点，要针对性地考虑洪水救援的一些特殊需要。

6 运行机制

水库大坝突发事件应急预案在平时是一个计划，在应急处置时是行动指南，预案运行机制是周密计划落实为有效行动的重要保障，按照“科学高效、规范有序”的原则，规范突发事件预测预警、会商、预案启动、指挥协调、抢险救援、服务保障、善后处理、信息发布等各个环节流程，明确水库管理单位、政府及相关职能部门、涉及工矿企事业单位、公众等在突发事件应急处置中的职责及相互之间的关联，见图 8。

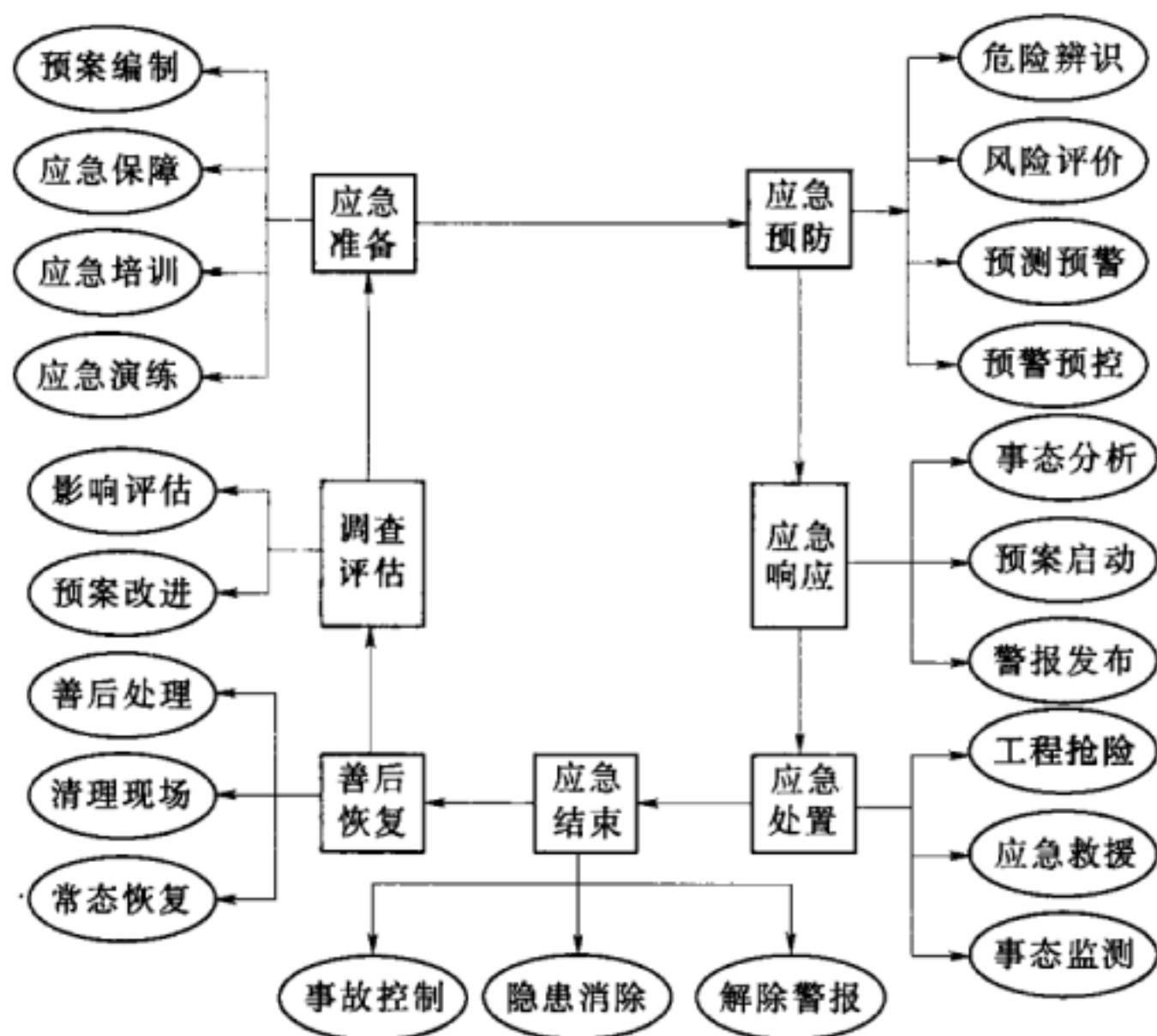


图 8 预案运行流程图

6.1 预测与预警

6.1.1 “预防为主，防控结合”是应对突发事件的基本原则。

预测预警是预案整个运行过程中的第一道防线。建立有效的水库大坝突发事件预测预警系统，做到突发事件早发现、早报告，为应急处置赢得足够时间，在大多数情况下可以防止水库突发事件演变为恶性致灾事故，对降低生命损失尤其关键。

水库大坝突发事件预测预警系统包括仪器监测、人工巡视检查及警报系统。仪器监测通过布置于大坝内、外部的渗流、变形、应力等监测设施，基于实时数据采集与分析技术，对大坝安全性状进行监控，出现异常时实时报警。但仪器监测往往在空间、时间分布上存在局限，而险情发生未必与仪器监测位置和监测时间同步，巡视检查可以弥补这种不足。因此，要特别重视人工巡视检查的作用，其是水库大坝突发事件预测预警系统的重要组成部分。水库大坝安全管理实践证明，大量险情或工程事故征兆是通过人工巡视检查首先发现的。

有无警报、警报时间长短以及警报能否及时传达给公众，对降低水库大坝突发事件后果特别是减少人员伤亡具有重要影响。从古代战争警报的烽火狼烟，到现代各种信息手段，历来人们为争取时间改善信息传递手段做了大量努力。警报系统中最关键的是通信设施。1993年青海省某水库溃坝前，管理人员发现了溃坝征兆，但因无任何通信手段，险情无法传递给下游县城，造成近300人死亡的惨剧。这一例子提醒我们，即使及时发现了溃坝征兆，但若警报系统特别是通信手段不健全，同样会造成重大损失。为确保各类信息、指令能够及时准确地传送至应急组织体系中的相关部门和责任人，水库运行管理机构必须建立可靠的通信系统，目前可以采用通信手段很多，包括有线电话、无线移动电话、电台、卫星电话、网络等。警报装置不仅需要在水库工程管理范围内设置，还需在下游溃坝洪水淹没范围内的居民点和公共场所（如垂钓点、游泳池、野营地等）等地设置，以确保公众能够及时得到报警信息。警报装置可以采用电子警报器、广播喇叭、蜂鸣器等，淹没范围内居民点还可以采用电视、电话、手机短信作为补充报警手段。对小型水库和偏僻地区，可以通过鸣枪、发射信

号弹甚至扩音喇叭沿途喊话、吹口哨、敲打锣（鼓）等手段报警。

6.1.3 有管理机构和管护人员的水库，可以由水库管理（护）人员担任突发事件信息报告员；无管理机构和专人管理的小型水库，可以聘请水库附近居民兼职水库突发事件信息报告员。

除信息报告员外，获悉突发事件信息的其他人员，也有义务立即向水库主管部门（业主）、应急指挥机构以及所在地人民政府报告突发事件信息。

6.1.4 当通过抢险或应急调度无法阻止突发事件发展，突发事件即将发生或者发生的可能性增大时，要发布警报和预警信息。警报一般根据应急指挥机构的指令发布。情况紧急时（如突发事件已经发生），也可由水库管理单位或主管部门（业主）发布。

警报信号如果不事先约定，公众可能无法正确理解和及时反应，从而影响撤离效果。

6.1.5 水库大坝突发事件预警级别划分依据为《中华人民共和国突发事件应对法》，其第四十二条规定：“国家建立健全突发事件预警制度。可以预警的自然灾害、事故灾难和公共卫生事件的预警级别，按照突发事件发生的紧急程度、发展势态和可能造成的危害程度分为一级、二级、三级和四级，分别用红色、橙色、黄色和蓝色标示，一级为最高级别。预警级别的划分标准由国务院或者国务院确定的部门制定。”

水库大坝突发事件预警级别与突发事件级别相对应，某水库的预警级别见表 3。

6.1.6 预警信息对于应急管理十分重要，一般以应急指挥机构的名义发布，慎重对待发布时间、发布内容。预警信息发布后，受突发事件影响的各方面都会有相应的应急响应，会伴随取舍与牺牲，不必要的预警是一种浪费，也会带来损失；多次无效预警会使公众产生麻痹思想，降低预警作用和应急预案效力，并损害政府和应急机构的形象。

6.1.7 及时解除预警信息是预警程序完整性要求，也是避免和减少预警浪费与损害的要求。

表 3 某水库突发事件预警级别

预警级别	可能突发事件	可能的突发事件描述
IV级 一般 蓝色	洪水	<ul style="list-style-type: none"> 根据洪水预报, 可能遭遇 20 年一遇洪水; 库水位已到防洪高水位; 6h 降雨量已达 30mm, 中短期天气预报近期可能有较强降雨
	地震	<ul style="list-style-type: none"> 遭遇地震, 坝体出现细微裂缝
	恐怖袭击	<ul style="list-style-type: none"> 恐怖分子袭击大坝, 造成水库大坝出现一般险情, 但不影响大坝整体稳定
	水污染	<ul style="list-style-type: none"> 水库库区水质监测指标有 1 项超标, 库区局部水质恶化到接近 III 类水
	工程事故	<ul style="list-style-type: none"> 坝体出现细微裂缝; 坝体局部渗漏不严重; 溢洪道有 1 孔闸门无法开启
III级 较严重 黄色	洪水	<ul style="list-style-type: none"> 根据洪水预报, 可能遭遇 20 年以上 50 年以下一遇洪水; 库水位已超过防洪高水位, 但低于设计洪水位; 降雨量大, 6h 雨量已达 50mm; 入库流量增大较快; 中短期天气预报近期降雨天气仍将持续
	地震	<ul style="list-style-type: none"> 遭遇地震, 坝体出现多处纵向、横向裂缝
	恐怖袭击	<ul style="list-style-type: none"> 恐怖分子袭击大坝, 造成水库大坝发生较大险情, 有可能影响大坝安全
	水污染	<ul style="list-style-type: none"> 水库库区水质监测指标有 1~3 项超标, 至少 1 项超标 1 倍以上, 库区局部水质恶化到 III 类水
	工程事故	<ul style="list-style-type: none"> 坝体出现多处纵向、横向裂缝; 坝体局部渗漏较严重; 溢洪道有 2 孔闸门无法开启
II级 严重 橙色	洪水	<ul style="list-style-type: none"> 根据洪水预报, 可能遭遇 50 年以上 1000 年以下一遇洪水; 库水位已超过设计洪水位, 但低于校核洪水位; 降雨量很大, 3h 雨量已达 50mm; 入库流量迅速增大; 中短期天气预报近期仍有较强降雨

表 3 (续)

预警级别	可能突发事件	可能的突发事件描述
Ⅱ级 严重 橙色	地震	<ul style="list-style-type: none"> • 遭遇地震，坝体发生局部滑坡，有可能导致漫顶
	恐怖袭击	<ul style="list-style-type: none"> • 恐怖分子袭击大坝，造成水库大坝发生重大险情，有可能导致库水突然下泄
	水污染	<ul style="list-style-type: none"> • 水库库区水质监测指标有 4 项及以上超标，至少 2 项超标 1 倍以上，库区较大范围水质恶化到Ⅲ类水
	工程事故	<ul style="list-style-type: none"> • 坝体出现局部滑坡； • 坝体出现大面积渗漏； • 溢洪道 3 孔闸门均无法开启，并遭遇 20 年以上一遇洪水
Ⅰ级 特别严重 红色	洪水	<ul style="list-style-type: none"> • 根据洪水预报，可能遭遇 1000 年及以上一遇洪水； • 库水位已到校核洪水位及以上； • 降雨量很大，3h 雨量已达 100mm；入库流量迅速增大；中短期天气预报近期有较强降雨，可能出现特大暴雨
	地震	<ul style="list-style-type: none"> • 遭遇地震，坝体发生大滑坡，很有可能导致漫顶溃坝
	恐怖袭击	<ul style="list-style-type: none"> • 恐怖分子袭击大坝，造成水库大坝发生特别重大险情，很有可能导致库水突然下泄、甚至溃坝
	水污染	<ul style="list-style-type: none"> • 水库库区水质监测指标有 4 项及以上超标，至少 2 项严重超标 2 倍以上，库区大范围水质恶化到Ⅲ类水以下
	工程事故	<ul style="list-style-type: none"> • 坝体出现大面积滑坡； • 坝体出现大面积渗漏，且下游出现翻砂冒水现象； • 溢洪道 3 孔闸门均无法开启，并遭遇 50 年以上一遇洪水

6.2 应急响应

6.2.1~6.2.9 突发事件警报和预警信息发布后，对应红色、橙色、黄色和蓝色预警，应分别启动Ⅰ级、Ⅱ级、Ⅲ级、Ⅳ级应急响应。预案启动后，应急组织体系开始运转，相关人员在规定的时间内就位，应急处置随即展开；同时，向公众发布预警信息，

做好应急撤离准备。应急响应过程如图 9 所示。

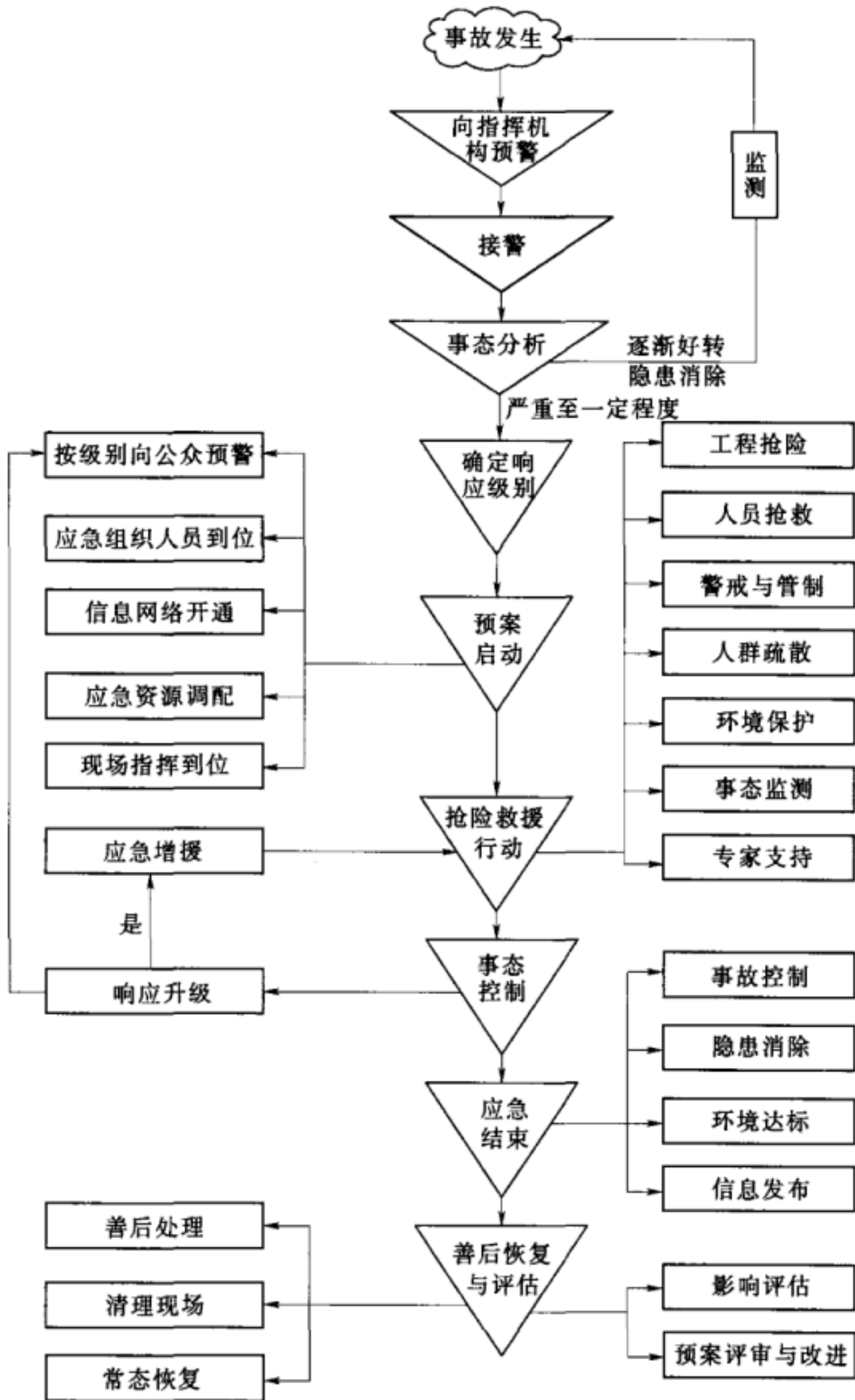


图 9 应急响应程序流程图

6.3 应急处置

6.3.2 险情、灾情报告是突发事件信息传递的重要源头，是应急指挥机构争取时间做出有效反应和正确决策的重要前提，是应急管理的基本制度之一，是后续各项应急措施的基础。应急处置过程中，应实时动态的续报有关险情、灾情信息。某水库险情、灾情信息报告规定如表 4 所示。

信息发布是协调社会共同防御灾害、协调公众参与应急处置、维护社会稳定的重要手段，是政府职能和政府公共管理中突发事件处置内容的重要组成部分，也是各国处理应急事件的基本做法。

信息发布应当及时、准确、客观、全面。事件发生后的第一时间即应向社会和公众发布简要信息，随后发布初步核实情况、政府应对措施和公众防范措施等，并根据事件处置情况做好后续发布工作。应该防范散布突发事件的虚假信息，避免出现恐慌。

信息发布的授权单位与发布方式。信息发布方式包括授权发布、散发新闻稿、组织报道、接受记者采访、举行新闻发布会等；发布途径可以通过电视公告、广播、报纸、网络、手机短信等。

6.3.3 应急调度是根据预测预警或突发事件状态采取的控制危险源的主要措施，对可能溃坝事件采取紧急泄水和控制来水可有效降低溃坝发生的可能性，或迟缓溃坝发生，从而为其他应急措施争取时间；对水质污染事件采取控制供水、调水稀释等措施可以防止污染范围的扩大或危害程度的加重。

针对可能发生的突发事件，制定相应应急调度方案，如控制入库流量和下泄流量；根据突发事件分析结果，规定应急调度方案的操作程序，确定各种紧急情况下的调度权限、调度命令下达、执行的部门与程序，以及有关责任单位与责任人。要严格避免因应急调度措施、程序的失误造成新的次生灾害。

6.3.4 应急抢险主要是对险情工程的抢护，及时有效的抢护可能避免溃坝的发生，或者拖延溃坝的发生过程以争取时间，应急

表 4 某水库险情、灾情信息报告规定

信息类别	责任单位	责任人	工作职责	联系方式	报告对象	报告内容	报告方式	时间频次要求
流域气象和水文信息	市气象局	××× ×××	局长		应急指挥部 部办公室	不同时段天气、气温、降雨量	电话、网络、传真、电台	红色、橙色预警信息发布后，每 4h 报告 1 次；黄色、蓝色预警信息发布后，每 12h 报告 1 次。必要时根据需要加密
水库水情信息	市水文水资源局	××× ×××	局长		应急指挥部 部办公室	不同时段雨情、水情、下库水位、下泄流量	电话、网络、传真、电台	红色、橙色预警信息发布后，每 2h 报告 1 次；黄色、蓝色预警信息发布后，每 8h 报告 1 次。必要时根据需要加密
大坝安全状况信息	水库管理处	××× ×××	处长		应急指挥部 部办公室	工程隐患类别、部位、特征参数、变化情况	电话、网络、传真、电台	红色、橙色预警信息发布后，每 1h 报告 1 次；黄色、蓝色预警信息发布后，每 4h 报告 1 次。必要时根据需要加密
闸门运行状况信息	水库管理处	××× ×××	处长		应急指挥部 部办公室	闸门开启与运行情况	电话、网络、传真、电台	红色、橙色预警信息发布后，每 2h 报告 1 次；黄色、蓝色预警信息发布后，每 8h 报告 1 次。必要时根据需要加密
下游河流水势变化信息	市水文水资源局	××× ×××	局长		应急指挥部 部办公室	流量、水位、过程线及其变化	电话、网络、传真、卫星电话、电台	红色、橙色预警信息发布后，每 1h 报告 1 次；黄色、蓝色预警信息发布后，每 4h 报告 1 次。必要时根据需要加密
下游灾情信息	市民政局	××× ×××	副局长		应急指挥部 部办公室	下游淹没情况、受灾区域与人数	电话、网络、传真、卫星电话、电台	红色、橙色预警信息发布后，每 2h 报告 1 次；黄色、蓝色预警信息发布后，每 12h 报告 1 次。必要时根据需要加密

抢险效果与专家技术指导、抢险物资的储备调用、抢险队伍的组成和训练素养等关系密切。

针对可能导致溃坝的突发事件，要事先制定工程抢险预案，包括抢险原则、抢险方案、抢险队伍、抢险物资及其贮备等，并规定通知、调动抢险队伍的方式以及时间与任务要求，以使工程抢险有章可循。

6.3.5 应急监测和巡查是跟踪事态发展，科学及时调整预警级别和应急措施的主要依据。某水库应急监测和巡查规定见表 5。

6.3.6 人员应急转移是在抢险、应急调度等防范措施仍无法阻止事态发展时，迫不得已采取的处置措施，其主要目的是保障公众生命安全和适当减少财产损失。水污染等非工程安全类突发事件一般不需要进行应急转移。某水库针对可能导致溃坝的突发事件，溃坝洪水淹没区域人员和财产转移命令下达和实施的流程图如图 10 所示。

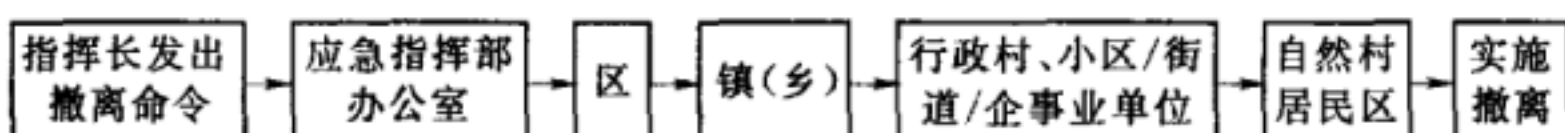


图 10 某水库人员应急转移命令下达和实施流程图

要根据溃坝洪水淹没区居民点、安置点、交通条件的分布情况，以及溃坝洪水演进速度，分片确定转移人员和财产的数量、次序、转移路线、距离、时间要求、交通方式、安置点等，并确定人员应急转移的组织方式（见表 6）。负责某一区域人员转移的责任人可以根据辖区内行政村、小区/街道/企事业单位（甚至到自然村/居民楼）的分布情况，进一步细化人员转移方案。如区（镇）长可将责任进一步落实到街道主任、小区负责人、企事业单位负责人；乡长可以将责任进一步落实到村委会主任，村委会主任再进一步落实到村民小组长等。

应急救援队伍在人员转移过程中的主要任务包括营救被困人员、搜救失踪人员、紧急医治受伤人员等。

人员转移过程中的警戒措施包括隔离、交通管制。

表 5 某水库应急监测与巡视检查规定

监测与巡查对象	内 容	方 式	频 次	责任人	单位与职务	报送对象	单位与职务
库区降水	降雨量	自动遥测	每降 1mm 遥测一次	×××	水文水资源局 科长	×××	水文水资源局 局长
库区水体	库水位	视频监控 仪器量测	视频 24h 监控, 水位每变化 1cm 计一次	×××	水文水资源局 管科长	×××	水库管理处 处长
			人工 24h 巡查, 仪器每 2h 观测一次				
大坝	裂缝、扬压力、 位移	人工巡查 仪器量测	视频 24h 监控 人工 24h 巡查	×××	水库管理处 管科长	×××	水库管理处 处长
			人工巡查				
溢洪道闸门	开启是否 正常	视频监控 人工巡查	人工 24h 巡查				
泄洪及放空 底孔闸门	开启是否 正常	人工巡查					

表 6 某水库下游洪水淹没区内的人员转移方案

区	乡 (镇)	行政村、小区/ 街道/企事业 单位	自然村/ 居民楼	户数	居住 人数	转移路线、距离及时间和交通要求	责任人	职务	联系 电话
××区	××镇	区政府				区政府→新村自然村 (1.2km, 15min, 步行)	×××	区长	
		花溪发电厂				花溪发电厂→龙滩自然村 (1.4km, 15min, 步行+车辆)	×××		
		大寨村	大寨			大寨→尖山行政村 (2.7km, 18min, 车辆)	×××	村委会 主任	
		吉林村	吉林			吉林→养牛行政村 (1.4km, 20min, 步行)、上寨自然村 (0.3km, 20min, 步行)	×××	村委会 主任	
		董家堰村	董家堰			董家堰→民族学院 (0.5km, 20min, 步行)	×××	村委会 主任	
		上水村	马路寨 东村 碧云窝 新寨			上水→指甲塘自然村 (小河区) (1.1km, 22min, 步行) 马路寨→尖山行政村 (2.0km, 22min, 步行+车辆) 东村→新村自然村 (0.6km, 23min, 步行) 碧云窝→上寨自然村 (0.6km, 23min, 步行) 新寨→民族学院 (0.6km, 23min, 步行)	×××	村委会 主任	

表 6 (续)

区	乡 (镇)	行政村、小区/ 街道/企事业 单位	自然村/ 居民楼	户数	居住 人数	转移路线、距离及时间和交通要求	责任人	职务	联系 电话
××区	××镇	场坝 尖山屯 漓江花园 兴隆城市花园 榕筑花园 中海城市花园 平桥社区办 黄河社区办 自来水厂 养殖场 行知中学 闽华宾馆 电信大楼 中院 贵航二中 四十四医院 航空有限公司 柴油机厂 开发区人事局 中院小学 建行 三〇〇医院 青少年中心 开发区二小				场坝→王家寨自然村 (1.4km, 25min, 步行) 尖山屯→汽车城农贸市场 (0.9km, 25min, 步行) 漓江花园→漓江花园 (4楼以上, 25min, 步行) 兴隆城市花园→兴隆城市花园 (4楼以上, 25min, 步行) 榕筑花园→榕筑花园 (4楼以上, 25min, 步行) 中海城市花园→中海城市花园 (4楼以上, 25min, 步行) 平桥社区办→机械工业公司 (1.0km, 25min, 步行) 黄河社区办→电杆厂 (1.2km, 25min, 步行) 自来水厂→王家寨自然村 (1.3km, 30min, 步行) 养殖场→王家寨自然村 (1.4km, 30min, 步行) 行知中学→华阳电工厂 (2.0km, 30min, 步行+车辆) 闽华宾馆→闽华宾馆 (4楼以上, 30min, 步行) 电信大楼→电信大楼 (4楼以上, 30min, 步行) 中院→三公司农场 (1.4km, 30min, 步行) 贵航二中→华阳电工厂 (1.4km, 30min, 步行) 四十四医院→电力器材厂 (0.7km, 30min, 步行+车辆) 航空有限公司→电杆厂 (0.9km, 32min, 步行) 柴油机厂→电力器材厂 (0.7km, 32min, 步行) 开发区人事局→华阳电工厂 (1.4km, 35min, 步行) 中院小学→机械工业公司 (1.1km, 35min, 步行+车辆) 建行→一中分校 (1.4km, 35min, 步行) 三〇〇医院→(4楼以上, 35min, 步行) 青少年中心→天力柴油机械有限公司 (0.7km, 35min, 步行) 开发区二小→黔江机械厂 (0.6km, 40min, 步行)	×××	镇长	
		××村	周家寨 孙家院			周家寨→王家寨自然村 (0.4km, 45min, 步行) 孙家院→王武自然村 (1.7km, 45min, 步行)	×××	村委会 主任	

人员应急转移过程中的救援、警戒、登记等工作可以利用当地政府总体应急预案中的资源。

6.3.7 临时安置主要解决应急转移人员（包括水库管理职工）临时居住、生活（食物、饮用水、衣物、洗漱用品）、医疗等基本要求。可以利用当地政府总体应急预案中的资源。

6.4 应急结束

6.4.1、6.4.2 水库突发事件应急预案启动后，牵涉面广，影响大、代价高。因此在险情得到控制，警报解除；风险人口全部撤离并安置完毕，洪水消退或水污染得到控制后，要尽快宣布应急结束。应急结束指令一般由应急指挥机构发布。

6.5 善后处理

6.5.1、6.5.2 为查找问题，总结经验，应对突发事件的起因、性质、责任、发展过程、应急处置经过等问题进行调查，对突发事件造成的后果以及预案实施效果等进行评估，并在此基础上，对预案进行事后修改和完善。

7 应急保障

应急保障是应急预案有效运转的物质基础。应急保障机构需根据要急处置的需要，充分利用当地政府总体应急预案中的应急保障资源，制定应急保障计划，建立应急保障体系，为水库突发事件应急处置提供人力资源、经费、设备及物资保障，并满足交通、通信、电力、医疗卫生、基本生活、治安保障需求。

7.1 应急抢险与救援物资保障

7.1.1~7.1.3 水库管理单位或主管部门（业主）应根据水库突发事件应急抢险与救援工作的需要，事先储备必要的抢险与救援设备及材料，以应对一般险情或突发事件前期处置需求。应急预案一旦启动，对抢险与救援物资的需求量可能很大，可以在抢险与救援过程中，由应急保障机构中的相关政府职能部门根据需要调拨当地政府总体应急预案中的应急保障资源，或临时采购，必要时还可以征用社会资源。

7.2 交通、通信及电力保障

7.2.1、7.2.3 一般险情抢护或突发事件前期处置过程中的交通、通信及电力保障，需由水库管理单位或主管部门（业主）负责。应急预案启动后，可以由应急保障机构中的相关政府职能部门负责交通、通信及电力保障，利用当地政府总体应急预案中的应急保障资源，根据需要及时赶赴现场抢修交通、通信及电力设施，确保应急处置过程中的电力供应与交通、通信通畅；交通保障计划包含可能需要的交通运输工具数量和型号，必要时可以临时征用社会交通运输工具，用以运送应急抢险与救援队伍、物资及应急转移人员。

7.3 经费保障

7.3.1、7.3.2 应急经费即包括预案培训与演练以及事先采购和储存必要应急抢险与救援设备及物资的费用，也包括应急处置过程中发生的费用。一般工程险情抢护物资和设备的购置与保管费用、水库管理单位或主管部门（业主）参与预案的培训和演练费用、一般险情应急处置发生的直接费用等应由水库管理单位或主管部门（业主）承担；溃坝或重大工程险情应急抢险物资和设备的购置和保管费用、救援物资和设备的购置与保管费用、整个预案的培训和演练费用、重大险情应急处置发生的直接费用等需在当地政府总体应急预案中考虑，主要由政府公共财政负担。

7.4 其他保障

7.4.1~7.4.3 其他保障如基本生活、卫生防疫及治安保障需在当地政府总体应急预案中考虑，水库大坝安全应急预案中明确相关责任单位和责任人即可。

8 宣传、培训与演练

8.0.1 通过对预案的宣传、培训和演练，可以使参与应急处置的相关人员掌握突发事件应急处置的流程和各自的职责，公众充分了解和熟悉报警和撤离信号，以及撤离路径和避难场所，否则将使预案的执行效果大打折扣。

8.0.2 预案的宣传主要是针对水库下游溃坝洪水淹没范围内公众的。根据国外经验，公众参与是确保应急预案有效性的重要一环。因此，需要确定以适当的方式向溃坝洪水淹没区内的公众宣传水库大坝存在的风险，让公众了解溃坝突发事件的应急处置流程，充分理解报警和撤离的信号，知道大坝发生意外时如何撤离，但又不至于造成不必要的人为恐慌。

8.0.3 预案的培训主要是针对应急指挥部各成员单位或部门责任人以及水库运行管理单位员工的，确保他们完全熟悉溃坝应急预案的所有内容及有关设备情况，了解他们各自的权力、职责和任务。

预案的演练（习）是针对所有相关责任部门、水库运行管理单位及公众的。通过演习，检验水库管理单位、主管部门（业主）及公众的反应，核实报警和通信设施的有效性，发现问题和不足，对预案进行改进和完善。根据国外经验，预案的演练（习）可以分为下列五种类型：

(1) 专题讨论会。水库管理单位与主管部门（或业主）、地方政府应急管理办公室参与。共同讨论应急预案，以及为每年的训练或范围更深更广的演习提出初步计划。

(2) 训练。是一种最低水平的实际演习，检验、制定或完善单个应急反应的技能。可以在室内完成，检验水库管理单位与主管部门（或业主）的反应，核实电话号码及其他通信设施的有效性。这类训练是必不可少的。

(3) 桌面演习。比训练高一个级别的演习，通常包括一个会议，有水库管理单位与主管部门（或业主）、地方政府应急管理办公室的人员参加，以一个模拟突发事件开始，参与者进行讨论，评价积极行动计划和应对步骤，解决协调和责任中有关问题。

(4) 操作演习。是最高水平的演习。在实际的突发事件中，有水库管理单位与主管部门（或业主）、地方政府应急管理办公室的人员参与，在一个特定环境下，在限定时间内操作演习参与者履行他们的实际职责的过程和应对能力。

(5) 大规模演习。是最复杂的演习，在实际现场的一个高度逼真模拟事件的动态环境中，所有参与者履行各自的职责，如果预先通知了公众，也可演习居民的疏散。

对某一座具体水库，可以根据实际情况确定以上述适当的方式和规模组织相关部门、水库运行管理单位员工、公众参与预案演练（习）。

附录 A 水库大坝安全管理应急预案编写提纲

附录 A 是参考《水库防汛抢险应急预案编制大纲》（试行）与《水库大坝安全管理应急预案编制导则》（试行）要求，并总结近年来水库防汛抢险应急预案及水库大坝安全管理应急预案编制经验，以及借鉴先进国家水库突发事件应急预案编制与实施经验提出的。

附录 B 水库大坝突发事件分级标准

特别重大险情如坝体出现大面积滑坡，重大险情如坝体出现局部滑坡、贯穿性裂缝，较大险情如坝体出现多处纵向、横向裂缝，一般险情如坝体出现细微裂缝，可根据水库实际情况分析确定。

水质监测项目参见 GB 3838。

按生命损失和直接经济损失对水库大坝突发事件进行分级的依据为《生产安全事故报告和调查处理条例》（国务院令 493 号，2007.3.28）。

突发事件造成的社会与环境影响是在考虑我国国情基础上提出的。社会影响除与生命损失、经济损失相关外，还包括对国家、社会安定的不利影响，给人们身心健康造成的损害，受灾公众生活水平和生活质量下降，无法补救的历史文物古迹和稀有动植物损失等。环境影响主要包括对河道形态、生物及其生长栖息地（包括河流、湿地、表土和植被等）、自然景观、文物古迹等的破坏，以及因化学储存设施、农药厂、核电站等破坏而造成的环境污染等。

附录 C 溃坝模式分析方法

C.1 破坏模式与后果分析法 (FMEA 法)

破坏模式与后果分析法 (FMEA 法) 是将大坝作为一个系统分解为一个个单独的部分和单元, 然后用推理式的图表来分析识别系统中每一个单独的部分和单元所有可能破坏模式及其后果, 以找到能够避免或减少潜在破坏模式发生的措施并且不断完善。

C.2 破坏模式、后果和危害程度分析法 (FMECA 法)

破坏模式、后果和危害程度分析法 (FMECA 法) 是一种定性与定量相结合的归纳分析方法, 分析系统中每一要素所有可能破坏模式及其对系统可能造成的所有影响, 并按要素破坏模式发生的可能性、后果发生的可能性及其严重程度予以分类, 适用于大坝风险要素排序。

以江苏省某大 (2) 型水库东副坝和溢洪道为例说明如何应用 FMECA 法。东副坝均质土坝, 最大坝高 17.3m, 其典型断面如图 11 所示。

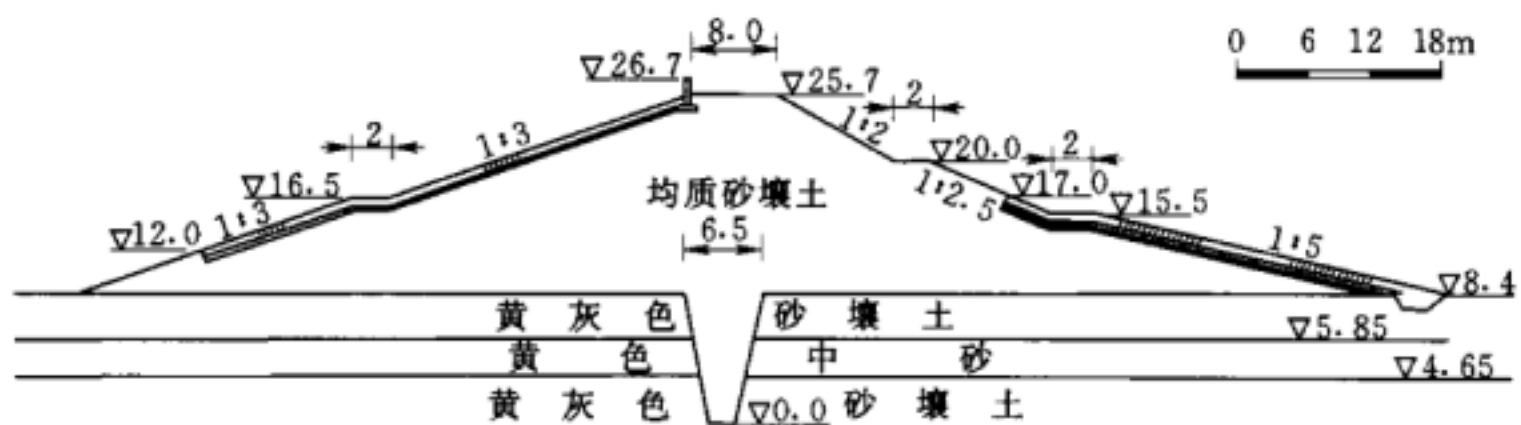


图 11 江苏省某水库东副坝典型断面示意图

东副坝与溢洪道是水库枢纽的一级子系统, 分别编号为 01、02。东副坝二级子系统包括坝顶 (0101)、坝体 (0102)、坝基和

坝肩（0103）、下游坝脚及附近地面（0104）等；溢洪道二级子系统包括引水渠（0201）、控制段（0202）、泄洪渠（0203）。每个二级子系统下都有多个要素。

每个要素都有一种或多种破坏模式。针对每种破坏模式，分析发生的可能性、导致后果的严重性和后果发生的可能性，得到如附录 C 表 C. 2. 2 - 1、表 C. 2. 2 - 2、表 C. 2. 2 - 3 中所示的分级。根据分级情况，依据附录 C 表 C. 2. 2 - 4 可得到要素的危害性程度指标，结果见表 7。可见，东副坝坝体白蚁危害、坝体管涌破坏、地震作用下的坝坡失稳是危害程度高的破坏模式，溢洪道控制段混凝土边墙砂浆脱落与地震破坏、泄洪渠左浆砌石导流墙因冲刷导致部分坍塌是危害程度高的破坏模式，也是采取工程措施或工程管理中需要认真对待的主要问题。

表 7 破坏模式、影响和危害程度分析表

要素/功能编号	子系统	要素	破坏模式	破坏模式相互影响		直接影响	最终影响 (后果)	破坏模式可能性	后果可能性	后果严重性	危害性
				被影响	影响						
01	东副坝										
0101	坝顶										
01010101		公路	磨损			路面粗糙	路面粗糙	可能	肯定	不严重	9
01010102			表面裂缝		010203	地表水进入到坝体内	侵蚀大坝	可能	不可能	严重	13
01010103			意外破坏			公路开裂/雨水进入坝体	侵蚀大坝	不可能	不可能	严重	11 _中
01010201		上游挡墙	弄坏			降低防浪作用	波浪涌过坝顶	不可能	极不可能	不严重	4
01010202			开裂			降低防浪作用	波浪涌过坝顶	经常发生	极不可能	不严重	7
01010203			墙体遭受机动车破坏			墙体坍塌	人员伤亡	不可能	可能	严重	12
01010301		下游挡墙	弄坏			无直接影响	公共安全	不可能	不可能	不严重	5
01010302			开裂			无直接影响	公共安全	经常发生	不可能	不严重	8
01010303			墙体遭受机动车破坏			墙体坍塌	人员伤亡	不可能	可能	严重	12
01010401		坝顶排水管	堵塞/路面开裂		010101	坝顶积水	侵蚀大坝	可能	不可能	严重	13

表 7 (续)

要素/功能编号	子系统	要素	破坏模式	破坏模式相互影响		直接影响	最终影响 (后果)	破坏模式可能性	后果可能性	后果严重性	危害性
				被影响	影响						
01010402			堵塞/路面未开裂			坝顶积水	坝顶积水	可能	肯定	不严重	9
01010403			漏水	010101	010204	侵蚀下游坡	下游坡失稳	经常发生	不可能	严重	14
01010501		路面支墩	过载失效			公共安全	人员伤亡	不可能	可能	严重	12
01010601		电缆及 电缆沟	人为故意破坏			电力/通信/仪器 读数中断	延迟启动泄洪设施	可能	不可能	中等	9
01010602			弄坏			电力/通信/仪器 读数中断	延迟启动泄洪 设施	可能	不可能	中等	9
0102	坝体										
01020101		上游砌石 护坡	砂浆失效	010202	010202/010203	雨水渗入	破坏护坡, 导致 边坡失稳	经常发生	不可能	严重	14
01020102			波浪作用/砂浆 失效	010202	010202/010203	表面局部破坏	边坡失稳	极不可能	极有可能	非常严重	14
01020201		上游垫层	局部侵蚀	010201	010201	护坡失效	破坏护坡, 导致 边坡失稳	可能	不可能	严重	12
01020301		均质坝体土	地震引起失稳			大坝坍塌	库水无控制下泄	极不可能	肯定	灾难性	16
01020302			上游护坡失效 引起侵蚀			降低大坝强度	大坝表面滑坡	不可能	不可能	中等	8

表 7 (续)

要素/功能编号	子系统	要素	破坏模式	破坏模式相互影响		直接影响	最终影响 (后果)	破坏模式可能性	后果可能性	后果严重性	危害性
				被影响	影响						
01020303			排水引起下游 面破坏			降低大坝强度	大坝表面滑坡	不可能	可能	中等	9
01020304			管涌			内部侵蚀	大坝坍塌	不可能	可能	灾难性	17
01020305			动物洞穴引起 破坏			内部侵蚀	大坝坍塌	可能	可能	灾难性	19
01020401		下游草坡	表面冲刷			坝体土出露	大坝表面局部滑坡	不可能	不可能	中等	8
01020501		木桩	人为故意破坏			蚁穴	内部侵蚀	不可能	极不可能	严重	10
01020601		下游砌石护坡	局部滑坡			垫层出露	垫层表面侵蚀	极不可能	可能	不严重	5
01020701		下游垫层	雨水冲刷			砌石护坡失效	大坝表面局部滑坡	不可能	可能	不严重	7
01020801		变形标点	人为故意破坏			丢失测量数据	数据不连续	经常发生	肯定	不严重	10
01020901		渗压计	导管堵塞			无法读数	数据不连续	不可能	肯定	不严重	7
01021001		下游反滤层	管涌			坝体管涌	大坝坍塌	不可能	极不可能	灾难性	14
0103	坝基和 坝肩										
01030101		坝基	管涌			侵蚀大坝	大坝坍塌	极不可能	可能	灾难性	15
01030201		截水槽	管涌			侵蚀大坝	大坝坍塌	极不可能	可能	灾难性	15

表 7 (续)

要素/功能编号	子系统	要素	破坏模式	破坏模式相互影响		直接影响	最终影响 (后果)	破坏模式可能性	后果可能性	后果严重性	危害性
				被影响	影响						
01030301		右坝肩	坝肩滑坡			大坝支撑失效	大坝强度降低	极不可能	不可能	严重	9
01030302			管涌破坏			大坝侵蚀	大坝坍塌	极不可能	可能	灾难性	15
01030401		左坝肩	坝肩滑坡			大坝支撑失效	降低大坝强度	极不可能	不可能	严重	9
01030402			管涌破坏			大坝侵蚀	大坝坍塌	极不可能	可能	灾难性	15
0104	下游 地面										
01040101		排水沟	堵塞			无法测量渗流量	无法评估渗流问题	可能	肯定	不严重	9
01040102			渗漏			无法测量渗流量	无法评估渗流问题	经常发生	肯定	不严重	10
01040201		排水渠	堵塞			下游地面沼泽化	无法评估渗流问题	可能	肯定	不严重	9
02	溢洪道										
0201	引水渠										
02010101		左导流墙	地震坍塌			水流紊乱	降低泄流能力	不可能	肯定	中等	11
02010102						坝体土与库水 接触	冲刷坝体土	不可能	可能	严重	12
02010103			弄坏			破坏边墙	水流紊乱	极不可能	肯定	中等	8
02010104							坝体土与库水接触	极不可能	可能	严重	11

表 7 (续)

要素/功能编号	子系统	要素	破坏模式	破坏模式相互影响		直接影响	最终影响 (后果)	破坏模式可能性	后果可能性	后果严重性	危害性
				被影响	影响						
02010201		右引水墙	滑坡			进口部分堵塞	降低泄流能力				
02010301		底板	冲刷			基础与水流接触	冲刷控制段基础	极不可能	极不可能	严重	8
02010401		拦污栅	过载失效			堵塞溢洪道	无法泄流	极不可能	可能	严重	11
02010402			地震破坏			堵塞溢洪道	无法泄流	极不可能	不可能	中等	9
0202	控制段										
02020101		基础底板	冲刷混凝土			结构强度降低	破坏边墙和中墩	几乎不可能	可能	灾难性	14
02020102			老化			结构强度降低	破坏边墙和中墩	几乎不可能	可能	灾难性	14
02020201		混凝土边墙	砂浆脱落			墙体部分坍塌	墙整体坍塌, 大坝溃决	可能	极不可能	灾难性	16
02020202			地震破坏			溢洪道结构坍塌	大坝溃决	极不可能	极有可能	灾难性	16
02020203			地震产生位移变形			无法操作闸门	不能启动溢洪道	不可能	极有可能	严重	13
02020301		中墩	地震产生横向位移而破坏			闸门和上部结构失去支撑	上部结构遭到破坏无法泄洪	极不可能	肯定	非常严重	14
02020302			地震产生纵向位移			无法操作闸门	无法泄洪	不可能	肯定	严重	13

表 7 (续)

要素/功能编号	子系统	要素	破坏模式	破坏模式相互影响		直接影响	最终影响(后果)	破坏模式可能性	后果可能性	后果严重性	危害性
				被影响	影响						
02020303			老化			闸门和上部结构失去支撑	上部结构遭到破坏无法泄洪	几乎不可能	肯定	非常严重	13
02020401		闸门底板	磨损			闸门漏水	损失库水	极不可能	肯定	不严重	5
02020501		闸门滑轮	堵塞			无法操作闸门	无法控制溢洪道	可能	可能	不严重	6
02020502			磨损			无法操作闸门	无法控制溢洪道	不可能	可能	不严重	5
02020701		检修闸门	过载失效			淹没工作区	人员伤亡	不可能	不可能	严重	11
02020801		闸门	老化			无法控制库水下泄	损失库水	不可能	肯定	严重	13
02020901		上部结构	地震破坏			启闭设备失去保护不安全	无法操作溢洪道	不可能	肯定	中等	10
02021001		甲板底座	老化			升降机失去支撑	无法操作溢洪道	极不可能	肯定	中等	8
02021101		升降机基础	振动开裂			升降机失去支撑	丧失部分操作溢洪道能力	不可能	可能	不严重	7
02021201		操纵杆和升降机	齿轮磨损失效			无法提升闸门	丧失部分操作溢洪道能力	可能	可能	不严重	8
02021202			由于操作失误操纵杆变形			无法操作闸门	丧失部分操作溢洪道能力	可能	极有可能	不严重	9
02021301		电动机	由于过载、老化不能启动			延迟启动闸门	临时降低溢洪道泄洪能力	可能	极有可能	不严重	9

表 7 (续)

要素/功能编号	子系统	要素	破坏模式	破坏模式相互影响		直接影响	最终影响 (后果)	破坏模式可能性	后果可能性	后果严重性	危害性
				被影响	影响						
02021401		电源	电缆割断, 电源中断			延迟启动闸门	临时降低溢洪道泄洪能力	经常发生	极有可能	不严重	10
02021501		备用电源	不工作			延迟启动闸门	严重降低溢洪道泄洪能力	不可能	极有可能	不严重	7
02021601		仪器盘和限制开关	不能读数			引起闸门破坏或流量读数错误	降低控制溢洪道	可能	可能	中等	11
02021701		控制电缆	电缆割断			不能对溢洪道进行远程操作	降低控制溢洪道	可能	可能	不严重	8
0203	泄洪渠										
02030101		底板	冲刷			底板破裂	冲刷基础, 两边导流墙和消力墙失去支撑	可能	极不可能	非常严重	14
02030201		右导流墙	冲刷浆砌石			墙体坍塌滑进泄洪渠 1	泄洪渠部分堵塞, 降低溢洪道泄洪能力	可能	不可能	中等	9
02030202							洪水溢过左导流墙	可能	可能	严重	14
02030301		左导流墙	冲刷浆砌石导致部分坍塌			淹没左边房子	房屋破坏并可能引起人员伤亡	可能	极有可能	非常严重	17
02030401		消力墙	冲刷倒塌			失去消能作用	水流速度快, 产生水跃, 冲刷下游河道	极不可能	极有可能	不严重	5

附录 D 溃坝生命损失估算方法

D. 0. 1 影响溃坝生命损失的因素众多，除风险人口 P_{AR} 、溃坝洪水严重性 S_d 、警报时间 W_T 、风险人口对溃坝洪水严重性的理解程度 U 之外，还有风险人口的年龄结构、性别比例、健康状况、主观选择以及居住环境、逃生路径、应急救援能力等。

D. 0. 2 一般将暴露于溃坝洪水中深度 $D \geq 0.3\text{m}$ 的居民认为是风险人口 P_{AR} 。显然，风险人口越多，越靠近坝址和主河槽，生命损失就可能越大。

风险人口随着时间的变化而改变，是一个变量，取决于洪水淹没范围大小、溃坝发生的时间和人口在淹没区的分布与活动状态。要准确地确定风险人口并不容易，其估算结果具有诸多不确定性因素。风险人口数量及其组成的确定不仅要考虑其计算方法，还涉及国情、社会变迁、城镇化、人口学、人口地理学、人口统计学、计划生育、人力资源等方面因素，是一个很复杂的问题。因此，计算风险人口时，可以根据水库下游实际情况，选择合适的风险人口统计方法。

D. 0. 3 溃坝洪水严重性 S_d 与坝型、库容、下泄流量及下游地形地貌等有关。它是一个表示洪水对居民和建筑物等毁损程度的参数。一般认为洪水深度 h 与洪水流速 v 的函数可以确定溃坝洪水严重性。溃坝洪水严重性 $S_d = \text{水深 } h \times \text{流速 } v$ ，但实际上往往 S_d 用某个计算断面水深与流速的平均乘积 D_v 值的大小来表示，见式 (65)：

$$D_v = \frac{Q_{df} - Q_{2.33}}{W_{df}} \quad (65)$$

式中 Q_{df} ——溃坝所引起的某个计算断面的流量， m^3/s ；

$Q_{2.33}$ ——同一个计算断面的年均流量， m^3/s ，一般可取

$$Q_{2.33} = 0；$$

W_{df} ——同一个计算断面溃坝所引起的最大洪水泛滥宽度，m。

D_v 并不代表任何一个建筑物所处的水流深度与速率，但是它代表洪水泛滥所引起的破坏性的大致平均水平。 D_v 值随着溃坝峰值流量增加而增大，也会随着洪水泛滥区域的宽度变窄而增大。洪水越向下游演进，溃坝洪水严重性通常会变低。

溃坝洪水严重性 S_d 分为高、中、低三种类型。根据国外经验，划分标准如下：

(1) 低严重性。洪水没有冲走建筑物基础， $D_v \leq 4.6 \text{ m}^2/\text{s}$ 。

(2) 中严重性。房屋一般被洪水摧毁，但树木或被毁坏的房屋仍可为人提供避难场所， $D_v > 4.6 \text{ m}^2/\text{s}$ 。

(3) 高严重性。洪水冲毁所在区域的一切东西， D_v 很大。

Clausen 和 Clark (1990) 根据水深和流速的关系得出建筑物的破坏情况分区如图 12 所示。水流速度小于 2 m/s 时为淹没区；当 $3 \text{ m}^2/\text{s} \leq S_d < 7 \text{ m}^2/\text{s}$ 时，为部分破坏区；当 $S_d \geq 7 \text{ m}^2/\text{s}$ 时，为完全破坏区。

木制房屋在 $S_d \geq 3 \text{ m}^2/\text{s}$ 的地区存在破坏风险；当 $S_d \geq 7 \text{ m}^2/\text{s}$ 时，砖建或梯形式房屋也存在破坏风险；当 $0.3 \text{ m}^2/\text{s} \leq S_d < 1 \text{ m}^2/\text{s}$ 时，人在洪水中行走将会有危险。

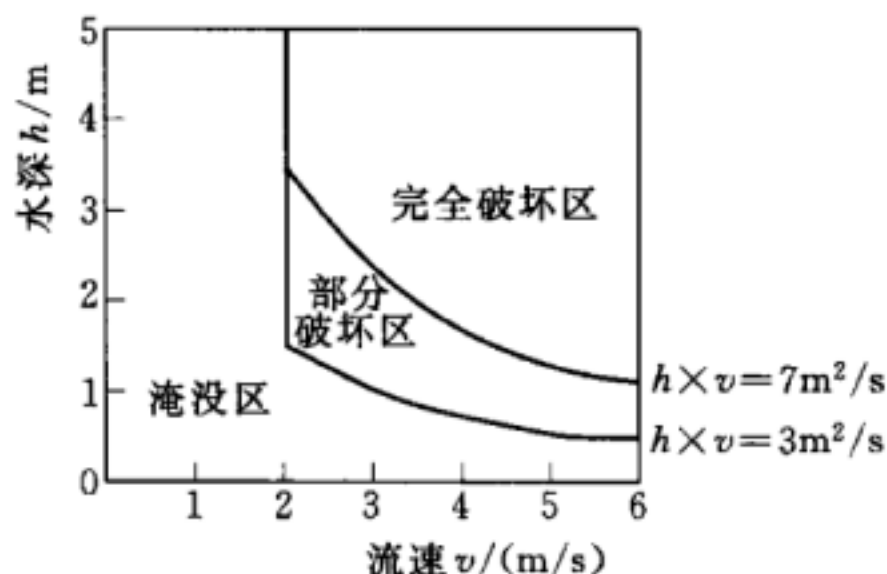


图 12 建筑物破坏标准划分

然而，溃坝洪水对人的伤害要比对建筑物的毁坏严重得多，同样的流速或者水深对于建筑物来说可能是低严重性的，但对于

人来说就有可能是中严重性的，甚至是高严重性的。因此，对处于洪水淹没范围内的人来说，溃坝洪水严重性的判别应当有另外一个标准。一般认为，当 $S_d=0\sim 0.5\text{m}^2/\text{s}$ 时，对人是低严重性的；当 $S_d=0.5\sim 1.0\text{m}^2/\text{s}$ 时，对人是高严重性的。

洪水上涨速率也是反映溃坝洪水严重性的一个因素。如果洪水上涨率很快，逃脱路线又较远，风险人口可能在洪水到来之前来不及逃脱。一般采用洪水上涨速率、淹没水深和人在水中临界稳定性水深来评价风险人口逃脱的可能性。

D. 0. 4 警报时间 W_T 是指大坝下游风险人口接受到撤退警报到溃坝洪水到达之间的逃脱时间，是影响和确定溃坝生命损失的一个极重要参数。警报时间长短受客观环境和人为因素的双重制约，若溃坝发生在白天、现场有管理人员或其他人员、有仪器直接监测（控）的水库，容易及时发布警报，警报时间长；若溃坝发生在夜间，则不易发现，及时发布溃坝警报的可能性小，警报时间短。离大坝越近的地区，洪水到达所经历的时间越短，警报时间也越短。

若水库拥有较高的管理水平、较强的预警能力和通畅的警报发布设施，能够提前向下游居民发布准确的溃坝警报，警报时间达到 1h 以上，那么有助于风险人口及时安全地撤离，生命损失将会大大地减少，甚至不会造成任何生命损失。

警报传递可以是电子警报器、广播喇叭、蜂鸣器、电视、电话、短信等方式，在偏远的地区还可以采用人工传递警报、扩音喇叭喊话、吹哨子、敲打锣（鼓）、发射信号弹等方式。警报传递方式影响着风险人口接受警报的效果，警报时间受其影响。

D. 0. 5 风险人口对溃坝事件严重性的理解程度 U_d 会在很大程度上影响到在溃坝事件发生后所采取的自救措施和政府营救行动的成功率，是溃坝生命损失研究中个人作用的一个重要方面，与政府的宣传、组织有很大关系，包括风险人口对溃坝洪水到达的距离、时间及破坏性三者的了解与理解。

风险人口对溃坝洪水事件严重性的理解分为明确和模糊

两类：

①风险人口在警报发布时对实际存在的溃坝洪水严重性有清醒和正确的理解与反应，对洪水可能淹没的泛滥的范围和程度有深刻理解，对应采取的逃生必要性、措施、路径有着明确的理解，可以认为风险人口对溃坝洪水事件严重性的理解属于明确理解。

②风险人口在警报发布时对实际存在的溃坝洪水严重性没有正确的理解和反应，对洪水可能淹没的泛滥的范围和程度缺乏深刻理解，对应采取的逃生必要性、措施、路径缺乏了解，可以认为风险人口对溃坝洪水事件严重性的理解属于模糊理解。

D. 0. 6 近 20 年来，国际上对溃坝生命损失估算方法开展大量的研究，提出了一些较实用的经验公式。

(1) 国外溃坝生命损失估算方法

A. B&G 法（美国垦务局 USBR）

Brown 与 Graham (1988) 最早研究了溃坝生命损失。他们根据美国和世界各国发生的一些溃坝生命损失数据，利用数学统计方法对溃坝历史数据进行分析，建立一个简单的溃坝生命损失 L_{OL} （即死亡人数）经验估算公式，见式 (66) ~ 式 (68)：

当 $W_T < 0.25h$ 时，

$$L_{OL} = 0.5P_{AR} \quad (66)$$

当 $0.25h < W_T < 1.50h$ 时，

$$L_{OL} = 0.06P_{AR} \quad (67)$$

当 $W_T > 1.50h$ 时，

$$L_{OL} = 0.0002P_{AR} \quad (68)$$

式中 P_{AR} ——风险人口，人；

W_T ——警报时间，h。

B. D&M 法（美国垦务局 USBR）

Colorado 大学 Dekay 与美国垦务局 McClelland 合作，拓展了 Brown 与 Graham 的研究。他们根据溃坝洪水事件的研究，得到类似于 B&G 法的生命损失经验估算公式，并提出溃坝生命

损失 L_{OL} 与风险人口 P_{AR} 之间存在如下非线性关系：

当 $W_T < 1.5h$ 时，

$$L_{OL} = P_{AR}^{0.56} \quad (69)$$

当 $W_T > 1.5h$ 时，

$$L_{OL} = 0.0002P_{AR} \quad (70)$$

当无警报或 W_T 很短时 ($W_T < 15min$)，生命损失会远远大于式 (69)，此时：

$$L_{OL} = 0.5P_{AR} \quad (71)$$

由于式 (69) ~ 式 (71) 没有考虑溃坝洪水严重性，因而他们利用对数回归分析方法对溃坝的各个参数进行分析，得到如下包括风险人口 P_{AR} 、警报时间 W_T 、溃坝洪水严重性 S_d 的生命损失估算公式：

$$L_{OL} = \frac{R_{AR}}{1 + 13.277(R_{AR}^{0.440}) \exp(0.759W_T - 3.790F + 2.223W_T F)} \quad (72)$$

式中 F ——溃坝洪水严重性 S_d 的函数符号。

式 (72) 的近似公式为：

$$L_{OL} \approx 0.075(P_{AR}^{0.560}) e^{(-0.759W_T + 3.790F - 2.223W_T F)} \quad (73)$$

由式 (73) 绘制的生命损失 L_{OL} 与风险人口 P_{AR} 的关系如图 13 所示。可见， L_{OL} 随 P_{AR} 增加呈非线性增加。在相同的警报条件下，高溃坝洪水严重性区域 (H_F) 的生命损失率 L_{OL}/P_{AR} 远大于低溃坝洪水严重性区域 (L_F)。警报时间 W_T 对 L_{OL} 的影响甚大，但在 H_F 与 L_F 区，生命损失 L_{OL} 对警报时间 W_T 的敏感性不同。

D&M 法对溃坝洪水严重性分别按高、低给出了生命损失的计算公式。对于高严重性溃坝洪水，例如淹没的居住区 20% 或以上被摧毁或被严重毁坏的地方，取 $F=1$ ，其式为：

$$L_{OL} = \frac{P_{AR}}{1 + 13.277(P_{AR}^{0.440}) e^{(2.982W_T - 3.790)}} \quad (74)$$

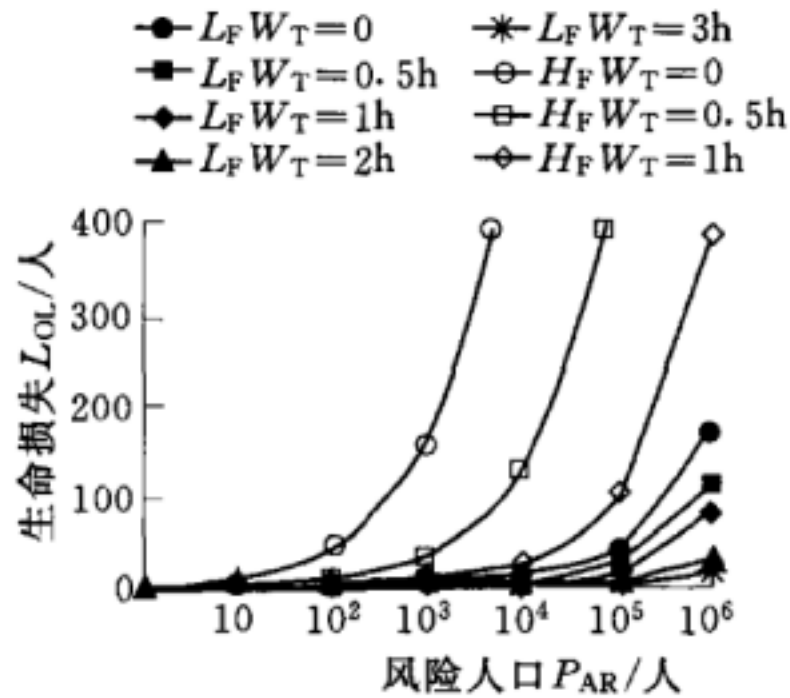


图 13 L_{OL} — P_{AR} 关系图

对于低严重性溃坝洪水，如淹没居民区少于 20% 被摧毁或严重毁坏的地方，取 $F=0$ ，其式为：

$$L_{OL} = \frac{P_{AR}}{1 + 13.277(P_{AR}^{0.440})e^{0.759W_T}} \quad (75)$$

对中严重性溃坝洪水，取 F 值 ($0 \leq F \leq 1$) 的平均值 0.5 进行计算。

C. Graham 法 (美国垦务局 USBR)

B&G 法和 D&M 法没有认识到风险人口对溃坝洪水严重性的理解程度也会影响到溃坝生命损失的多少。

为此，美国垦务局 (USBR) 的 Graham (1999) 建议应用基于溃坝洪水严重性的新方法估算溃坝生命损失，给出了估算溃坝生命损失所建议的风险人口死亡率表，见表 8，并提出了估算溃坝生命损失的基本步骤如下：

- 确定溃坝工况 (溃坝模式、溃坝洪水情况等)。
- 确定溃坝发生时间。
- 确定发布溃坝的警报时间 W_T 。
- 确定各种溃坝工况下的淹没区域。
- 估算各种溃坝工况和时间条件下的风险人口 P_{AR} 。
- 按表 12 选择合适的死亡率，估算生命损失 L_{OL} 。

g) 评估不确定性。

表 8 Graham 法估算溃坝生命损失 L_{OL} 所建议的风险人口死亡率

溃坝洪水严重性 S_d	警报时间 W_T/h	风险人口对溃坝洪水严重性的理解程度 U_d	死亡率 f	
			建议值	建议值范围
高	无警报	不适合应用	0.75	0.30~1.00
	0.25~1.0	模糊	暂无	
		明确		
	>1.0	模糊		
		明确		
	中	无警报	不适合应用	0.25
0.25~1.0		模糊	0.04	0.01~0.08
		明确	0.02	0.005~0.04
>1.0		模糊	0.03	0.005~0.06
		明确	0.01	0.002~0.02
低		无警报 0.0	不适合应用	0.01
	0.25~1.0	模糊	0.007	0.0~0.015
		明确	0.002	0.0~0.004
	>1.0	模糊	0.0003	0.0~0.0006
		明确	0.0002	0.0~0.0004

推荐表 8 中的溃坝生命损失死亡率数据来自包括美国及美国以外的近 40 座溃坝事件，覆盖了溃坝洪水严重性 S_d 、警报时间 W_T 和风险人口对溃坝洪水严重性理解程度 U_d 的各种组合。

D. Assaf 法 (加拿大 BC Hydro)

加拿大 BC Hydro 公司的 Assaf 等在前人基于经验统计与回归分析的估算方法上，引入概率理论，利用溃坝模型模拟技术和概率论风险性分析来估算溃坝生命损失。通过模拟地震诱发溃坝的风险人口与洪水之间的相互关系，利用风险人口分布、人口统计数据、溃坝模拟结果，得出了不同时间情况下溃坝生命损失估算公式。

假设溃坝下游某一个具体位置的生命损失是淹没范围内所有单元（包括居民住所、工厂、医院、学校、商店与办公设施等）的生命损失总和。生命损失可按式（76）计算：

$$L_{OL} = P_{AR}(1 - P_S) \quad (76)$$

式中 L_{OL} ——某个给定单元的生命损失，人；

P_{AR} ——洪水泛滥时居住在该单元的人数，人；

P_S ——洪水中风险人口生还率。

E. 简化 Graham 法（芬兰）

芬兰 Peter Reiter（2001）在 Graham 提出的基于溃坝洪水严重性的生命损失死亡率的基础上，提出了估算溃坝生命损失的修正公式，即 RESCDAM 法（亦称 Reiter 法或简化 Graham 法），见式（77）：

$$L_{OL} = P_{AR}fic \quad (77)$$

式中 f ——风险人口死亡率，采用 Graham 法给出的死亡率建议平均值，如表 8 所示；

i ——溃坝洪水严重性影响因子；

c ——修正因子。

上述国外溃坝生命损失估算方法中，B&G 法考虑的影响因素少，过于简单；Assaf 法对风险人口主观能动性及其和溃坝洪水的互动性研究还不够深入，且迭代计算过程过于繁琐，很少使用。目前应用较多的为 D&M 法和 Graham 法。

D&M 法是一种考虑溃坝生命损失主要影响因素的经验公式，应用简便、实用，可以在近似确定风险人口数量、警报时间以及定性确定溃坝洪水强度的基础上进行溃坝生命损失计算，但由于其主要是根据美国的溃坝资料建立的统计分析模型，计算结果往往与我国实际发生的溃坝生命损失相差较大，见表 9。

(2) 李-周法

我国李雷、周克发等在 Graham 法的基础上，结合我国多座

表 9 溃坝案例生命损失计算值及风险人口死亡率与实际情况比较 (D&M 法)

		生命损失 L_{OL} 及风险人口死亡率 f											
大坝名称	风险人口 P_{AR} /人	Graham 法					D&M 法					实际发生	
		估算总值	死亡率 f_1	$e_1 = f_1/f_0$	估算总值 (1)	死亡率 f_2	$e_2 = f_2/f_0$	估算总值 (2)	死亡率 f_2	$e_2 = f_2/f_0$	实际值	死亡率 f_0	
洞口庙	4700	47	0.0100	0.250	16	0.0034	0.0860	16	0.0034	0.0860	186	0.0400	
李家嘴	1034	259	0.2500	0.502	24	0.0232	0.0465	24	0.0232	0.0465	516	0.4990	
史家沟	300	12	0.0400	0.148	6	0.0200	0.0741	6	0.0200	0.0741	81	0.2700	
沟后	3060	31	0.0100	0.096	7	0.0022	0.0210	7	0.0022	0.0210	320	0.1046	
刘家台	64911	1558	0.0240	1.663	67	0.0010	0.0715	57	0.0009	0.0608	937	0.0144	
横江	145000	3630	0.0250	3.858	494	0.0034	0.5250	373	0.0026	0.3964	941	0.0072	
石漫滩	204490	4571	0.0224	1.816	201	0.0010	0.0799	158	0.0008	0.0628	2517	0.0123	
板桥	402500	5585	0.0139	0.283	207	0.0005	0.0105	171	0.0004	0.0087	19701	0.0489	

表 10 采用李-周法对典型溃坝案例的生命损失估算结果比较

大坝名称	S_d	W_T /h	U_d	P_{AR} /人	风险人口 死亡率 f	$L_{OL} = P_{AR} f a$												实际 L_{OL} /人	Graham 法 L_{OL} /人
						$b=0.10$		$b=0.20$		$b=0.25$		$b=0.30$		$b=0.50$		$b=0.80$			
						a	L_{OL} /人	a	L_{OL} /人	a	L_{OL} /人	a	L_{OL} /人	a	L_{OL} /人	a	L_{OL} /人		
洞口庙	低	0.00	模糊	4700	0.0300	0.7065	100	0.7655	108	0.7950	112	0.8245	116	0.9425	133	1.1195	158	186	47
李家嘴	中	0.00	模糊	1034	0.5000	0.7390	382	0.7980	413	0.8275	428	0.8570	443	0.9750	504	1.1520	596	516	259
史家沟	中	0.40	模糊	300	0.1300	0.6178	24	0.6768	26	0.7063	28	0.7358	29	0.8538	33	1.0308	40	81	12
沟后	低	0.00	模糊	30000	0.0300	0.7315	658	0.7905	711	0.8200	738	0.8495	765	0.9675	871	1.1445	1030	320	300
刘家台	高	>1.00	模糊	2784	0.1800	0.6065	304	0.6655	333	0.6950	348	0.7245	363	0.8425	574	1.0195	511	525	835
	中	<1.00	模糊	3395	0.1300	0.6265	277	0.6855	303	0.7150	316	0.7445	329	0.8625	367	1.0395	459	352	136
横江	低	0.00	模糊	58762	0.0010	0.7665	40	0.8255	49	0.8550	50	0.8845	52	1.0025	59	1.1795	69	60	587
	高	0.25	明确	2500	0.0010	0.6790	2	0.7380	2	0.7675	2	0.7970	2	0.9150	2	1.0920	3	0	750
石漫滩	中	0.25	明确	17500	0.0008	0.6390	9	0.6980	10	0.7275	10	0.7570	11	0.8750	12	1.0520	15	1	350
	低	0.25	模糊	60000	0.0150	0.7590	683	0.8180	736	0.8475	763	0.8770	789	0.9950	896	1.1720	1055	900	2400
板桥	中	0.00	明确	65000	0.0006	0.5990	23	0.6580	26	0.6875	27	0.7170	28	0.8350	33	1.0120	39	40	130
	低	0.00	模糊	10524	0.0750	0.7190	577	0.7780	614	0.8075	637	0.8370	661	0.9550	754	1.1320	893	220	2631
板桥	中	0.00	明确	193966	0.0300	0.7990	4649	0.8580	4993	0.8875	5164	0.9170	5336	1.0350	6023	1.2120	7053	2297	1940
	低	0.00	模糊	6500	0.0750	0.7190	351	0.7780	379	0.8075	394	0.8370	408	0.9550	466	1.1320	552	827	1625
板桥	低	0.00	模糊	396000	0.0300	0.7990	9492	0.8580	10193	0.8875	10544	0.9170	10894	1.0350	12296	1.2120	14399	18874	3960

注：风险人口死亡率 f 一般采用均值。

水库溃坝生命损失研究成果，对 Graham 法给出的风险人口死亡率推荐表进行了修正，填补了 Graham 法给出的风险人口死亡率推荐表的空白，提出了适合我国水库溃坝生命损失计算的李-周法，并在多座水库溃坝生命损失计算中进行了推广应用，取得了较好的效果（见表 10）。李-周法也可看作改进的 Graham 法。

一般地来说，李-周法计算结果相对于 D&M 法与实际发生生命损失更为接近一些，但其计算分析工作也会超过 D&M 法。

附录 E 溃坝经济损失估算方法

E.1 溃坝直接经济损失估算

溃坝直接经济损失包括溃坝导致工程损毁所造成的经济损失和溃坝洪水直接淹没所造成的可用货币计量的各类损失，根据其损失特征可以分下列五类分别进行计算：

(1) 按损失率计算。适用于各类社会固定资产、流动资产损失的计算。

(2) 按毁坏长度、面积等指标计算。适用于铁路、公路、输油（气、水、煤）管道、高压电网、邮电通信线路、水利工程（堤防、渠道等）、房屋等设施的修复费用计算。

(3) 按经济活动中断时间计算。适用于工业、商业、铁路、公路、航运、供电（水、气、油）、邮电等部门经济活动中断所造成损失的计算。

(4) 按农业收益型损失计算。农业收益型损失是指因溃坝洪水淹没及砂压水毁土地造成的农、林、牧、副、渔业当年（季）减产、绝产损失，多年生作物、树木生长期丧失的净收益损失和补种补植的费用。

(5) 按工程设施毁弃损失计算。水利、市政工程和其他专项设施毁坏或废弃造成的损失，包括灾前价值、修复或重置所增加的费用两部分，即为恢复到原有效能所需的全部费用。

直接经济损失可以根据水库下游经济社会调查统计资料，采用分类损失率法计算；条件受限时，可以采用单位面积综合损失法或人均综合损失法计算。

E.2 溃坝间接经济损失计算

溃坝间接经济损失指溃坝直接经济损失以外的可以用货币计量的损失，包括由于采取各种应急措施（如防汛、抢险、避难、

开辟临时交通线等)而增加的费用;交通线路中断给有关工矿企业造成原材料中断而停工停产及产品积压的损失或运输绕道增加的费用;农产品减产给农产品加工企业和轻工业造成的损失等。

间接经济损失计算涉及面广,内容繁杂,范围无明显界限,目前一般采用系数法或基于调查分析的直接估算法进行估算。Taylor et al (1983)认为商业和工业部门的间接经济损失分别为直接经济损失的33%和70%,而Smith and Greenaway (1984)对两者都采用63%。本标准推荐溃坝间接经济损失可以按溃坝直接经济损失的0.63倍确定。

附录 F 溃坝社会与环境影响评估方法

国际上溃坝后果一般只考虑生命损失和经济损失，社会与环境影响是考虑我国国情提出的，难以直接量化，因此采用社会与环境影响指数度量。社会影响除与生命损失、经济损失相关外，还包括对国家、社会安定的不利影响，给人们身心健康造成的损害，受灾公众生活水平和生活质量下降，无法补救的历史文物古迹和稀有动植物损失等。环境影响主要包括对河道形态、生物及其生长栖息地（包括河流、湿地、表土和植被等）、自然景观等的破坏，以及因化学储存设施、农药厂、核电站等破坏而造成的环境污染等。